




Servisní příručka Dell Studio™ 1745/1747

[Než začnete](#)
[Baterie](#)
[Spodní kryt](#)
[Pevné disky](#)
[Paměťové moduly](#)
[Bezdrátová karta Mini-Card](#)
[Knoflíková baterie](#)
[Kryt středního ovládacího panelu](#)
[Klávesnice](#)
[Deska ovládání médií](#)
[Displej](#)
[Kamera](#)
[Deska tlačítka napájení](#)
[Opěrka rukou](#)

[Interní karta s bezdrátovou technologií Bluetooth®](#)
[Ventilátor chlazení](#)
[Deska čtečky multimediálních karet](#)
[Optická jednotka](#)
[Panel USB](#)
[Reproduktory](#)
[Systémová deska](#)
[Chladič procesoru](#)
[Modul procesoru](#)
[Sestava anténního kabelu televize](#)
[Sestava subwooferu](#)
[Konektor adaptéru střídavého proudu](#)
[Sestava západky baterie](#)
[Aktualizace systému BIOS](#)

Poznámky a upozornění

-  **POZNÁMKA:** POZNÁMKA označuje důležité informace, které pomáhají lepšímu využití počítače.
-  **UPOZORNĚNÍ:** UPOZORNĚNÍ označuje nebezpečí poškození hardwaru nebo ztráty dat a popisuje, jak se lze problému vyhnout.
-  **VAROVÁNÍ:** VAROVÁNÍ upozorňuje na možné poškození majetku a riziko úrazu nebo smrti.

Informace v tomto dokumentu mohou být změněny bez předchozího upozornění.
© 2009 Dell Inc. Všechna práva vyhrazena.

Jakákoli reprodukce těchto materiálů bez písemného svolení společnosti Dell Inc. je přísně zakázána.

Ochranné známky použité v tomto textu: *Dell* a logo *DELL* jsou ochrannými známkami společnosti Dell Inc.; *Bluetooth* je registrovanou ochrannou známkou společnosti Bluetooth SIG, Inc. a společnost Dell ji používá v rámci licence; *Microsoft*, *Windows*, *Windows Vista* a logo tlačítka Start systému *Windows Vista* jsou ochranné známky nebo registrované ochranné známky společnosti Microsoft Corporation v USA a dalších zemích.

V tomto dokumentu mohou být použity další ochranné známky a obchodní názvy odkazující na právnické osoby a organizace, které si činí na dané ochranné známky a obchodní názvy produktů nárok. Společnost Dell Inc. se zřeká jakéhokoli zájmu na vlastnictví ochranných známek a obchodních názvů jiných než svých vlastních.

Směrnice model řady P02E Směrnice typ P02E001

Srpen 2009 Rev. A00

[Zpět na stránku obsahu](#)

Konektor adaptéru střídavého proudu

Servisní příručka Dell Studio™ 1745/1747

- [Vyjmutí konektoru napájecího adaptéru](#)
- [Zapojení konektoru adaptéru střídavého proudu](#)

VAROVÁNÍ: Před manipulací uvnitř počítače si přečtěte bezpečnostní informace dodané s počítačem. Další informace o vzorových bezpečnostních postupech naleznete na webové stránce **Soulad s předpisy** na adrese www.dell.com/regulatory_compliance.

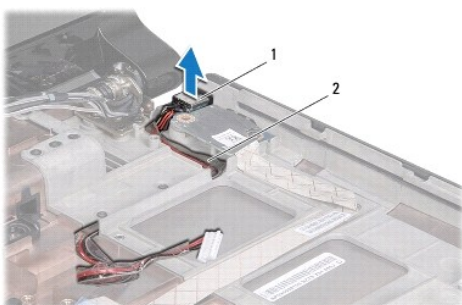
UPOZORNĚNÍ: Opravy počítače smí provádět pouze kvalifikovaný servisní technik. Na škody způsobené servisním zásahem, který nebyl schválen společností Dell™, se nevztahuje záruka.

UPOZORNĚNÍ: Elektrostatickému výboji předejdete použitím uzemňovacího náramku nebo opakovaným dotýkáním se nenatřeného kovového povrchu (například konektoru na počítači).

UPOZORNĚNÍ: Chcete-li zabránit poškození základní desky, musíte před provedením servisního zásahu na počítači vyjmout baterii z vyhrazeného prostoru ([Vyjmutí baterie](#)).

Vyjmutí konektoru napájecího adaptéru

1. Řiďte se pokyny v části [Než začnete](#).
2. Demontujte sestavu subwooferu (viz část [Demontáž sestavy subwooferu](#)).
3. Poznamenejte si vedení kabelu konektoru napájecího adaptéru a vyjměte konektor napájecího adaptéru ze základny počítače.



1 konektor napájecího adaptéru	2 kabel konektoru napájecího adaptéru
--------------------------------	---------------------------------------

Zapojení konektoru adaptéru střídavého proudu

1. Řiďte se pokyny v části [Než začnete](#).
2. Vedďte kabel konektoru napájecího adaptéru a položte konektor napájecího adaptéru na základnu počítače.
3. Namontujte sestavu subwooferu (viz část [Montáž sestavy subwooferu](#)).

[Zpět na stránku obsahu](#)

[Zpět na stránku obsahu](#)

Spodní kryt

Servisní příručka Dell Studio™ 1745/1747

- [Sejmutí spodního krytu](#)
- [Nasazení spodního krytu](#)

VAROVÁNÍ: Před manipulací uvnitř počítače si přečtěte bezpečnostní informace dodané s počítačem. Další informace o vzorových bezpečnostních postupech naleznete na webové stránce **Soulad s předpisy** na adrese www.dell.com/regulatory_compliance.

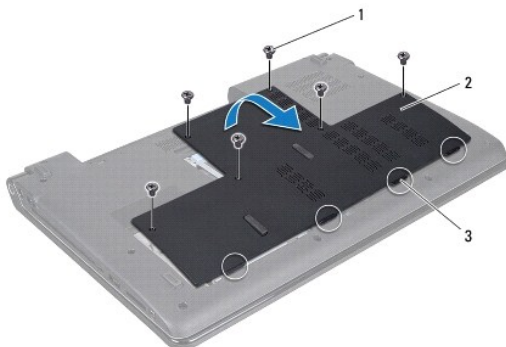
UPOZORNĚNÍ: Opravy počítače smí provádět pouze kvalifikovaný servisní technik. Na škody způsobené servisním zásahem, který nebyl schválen společností Dell™, se nevztahuje záruka.

UPOZORNĚNÍ: Elektrostatickému výboji předejdete použitím uzemňovacího náramku nebo opakovaným dotýkáním se nenatřeného kovového povrchu (například konektoru na počítači).

UPOZORNĚNÍ: Chcete-li zabránit poškození základní desky, musíte před provedením servisního zásahu na počítači vyjmout baterii z vyhrazeného prostoru ([Vyjmutí baterie](#)).

Sejmutí spodního krytu

1. Řiďte se pokyny v části [Než začnete](#).
2. Vyjměte baterii (viz část [Vyjmutí baterie](#)).
3. Demontujte šest šroubů, které připevňují spodní kryt k základně počítače.
4. Zvedněte spodní kryt a podle obrázku jej pod úhlem vysuňte z počítače.



1	šrouby (6)	2	spodní kryt
3	západky (4)		

Nasazení spodního krytu

1. Řiďte se pokyny v části [Než začnete](#).
2. Zarovnejte čtyři výčnělky na spodním krytu se sloty v základně počítače a opatrně jej zasuňte na místo.
3. Namontujte šest šroubů, které připevňují spodní kryt k základně počítače.
4. Vložte baterii (viz část [Výměna baterie](#)).

[Zpět na stránku obsahu](#)

[Zpět na stránku obsahu](#)

Sestava západky baterie

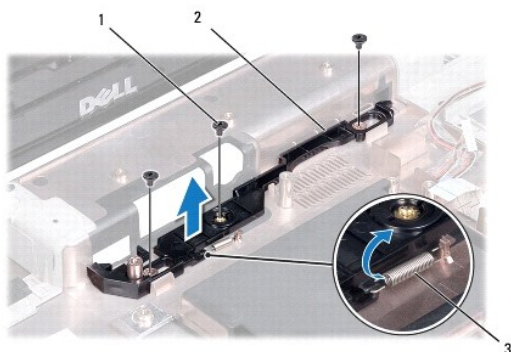
Servisní příručka Dell Studio™ 1745/1747

- [Vyjmutí sestavy západky baterie](#)
- [Montáž sestavy západky baterie](#)

- VAROVÁNÍ:** Před manipulací uvnitř počítače si přečtěte bezpečnostní informace dodané s počítačem. Další informace o vzorových bezpečnostních postupech naleznete na webové stránce **Soulad s předpisy** na adrese www.dell.com/regulatory_compliance.
- UPOZORNĚNÍ:** Opravy počítače smí provádět pouze kvalifikovaný servisní technik. Na škody způsobené servisním zásahem, který nebyl schválen společností Dell™, se nevztahuje záruka.
- UPOZORNĚNÍ:** Elektrostatickému výboji předejdete použitím uzemňovacího náramku nebo opakovaným dotýkáním se nenatřeného kovového povrchu (například konektoru na počítači).
- UPOZORNĚNÍ:** Chcete-li zabránit poškození základní desky, musíte před provedením servisního zásahu na počítači vyjmout baterii z vyhrazeného prostoru ([Vyjmutí baterie](#)).

Vyjmutí sestavy západky baterie

1. Řiďte se pokyny v části [Než začnete](#).
2. Demontujte sestavu subwooferu (viz část [Demontáž sestavy subwooferu](#)).
3. Demontujte tři šrouby, které upevňují sestavu západky baterie k základně počítače.
4. Pomocí malého šroubováku demontujte pružinu západky na sestavě západky baterie.
5. Vyjměte sestavu západky ze základny počítače.



1	šrouby (3)	2	sestava západky baterie
3	pružina západky		

Montáž sestavy západky baterie

1. Řiďte se pokyny v části [Než začnete](#).
2. Položte sestavu západky baterie na základnu počítače.
3. Pomocí malého šroubováku nasadte pružinu západky na hák v základně počítače.
4. Namontujte tři šrouby, které upevňují sestavu západky baterie k základně počítače.
5. Namontujte sestavu subwooferu (viz část [Montáž sestavy subwooferu](#)).

[Zpět na stránku obsahu](#)

[Zpět na stránku obsahu](#)

Než začnete

Servisní příručka Dell Studio™ 1745/1747

- [Doporučené nástroje](#)
- [Vypnutí počítače](#)
- [Před manipulací uvnitř počítače](#)

V tomto manuálu jsou uvedeny pokyny pro demontáž a instalaci součástí do počítače. Není-li uvedeno jinak, u každého postupu se předpokládá, že platí tyto podmínky:

1. Provedli jste kroky v částech [Vypnutí počítače](#) a [Před manipulací uvnitř počítače](#).
1. Prostudovali jste si bezpečnostní informace dodané s počítačem.
1. Součást může být vyměněna nebo (v případě samostatného nákupu) nainstalována podle postupu demontáže provedeného v obráceném pořadí kroků.

Doporučené nástroje

Postupy uvedené v tomto dokumentu mohou vyžadovat použití následujících nástrojů:



1. malý plochý šroubovák,
1. šroubovák Phillips,
1. plastová jehla,
1. disk CD s aktualizací systému BIOS nebo spustitelný program pro aktualizaci systému BIOS, jež je k dispozici na webových stránkách podpory společnosti Dell na adrese support.dell.com.

Vypnutí počítače


UPOZORNĚNÍ: Před vypnutím počítače uložte a zavřete všechny otevřené soubory a ukončete všechny spuštěné programy, aby nedošlo ke ztrátě dat.

1. Uložte a zavřete všechny otevřené soubory a ukončete všechny spuštěné aplikace.
2. Vypněte operační systém:

Windows® Vista:

Klepněte na tlačítko Start , klepněte na šipku  a poté klepněte na tlačítko **Vypnout**.

Windows® 7:

Klepněte na tlačítko  a pak klepněte na tlačítko **Vypnout**.

3. Zkontrolujte, zda je počítač vypnutý. Pokud se počítač nevypne automaticky po ukončení operačního systému, stiskněte a podržte tlačítko napájení, dokud se počítač nevypne.

Před manipulací uvnitř počítače

Dodržujte následující bezpečnostní zásady, abyste zabránili možnému poškození počítače nebo úrazu.

- VAROVÁNÍ:** Před manipulací uvnitř počítače si přečtěte bezpečnostní informace dodané s počítačem. Další informace o vzorových bezpečnostních postupech naleznete na webové stránce **Soulad s předpisy** na adrese www.dell.com/regulatory_compliance.
- UPOZORNĚNÍ:** Elektrostatickému výboji předejdete použitím uzemňovacího náramku nebo opakovaným dotýkáním se nenatřeného kovového povrchu (například konektoru na počítači).
- UPOZORNĚNÍ:** Se součástmi a kartami zacházejte opatrně. Nedotýkejte se součástí ani kontaktů na desce. Držte kartu za hrany nebo za kovový montážní držák. Součásti (jako například procesor) držte za hrany, nikoli za kolíky (piny).
- UPOZORNĚNÍ:** Opravy počítače smí provádět pouze kvalifikovaný servisní technik. Na škody způsobené servisním zásahem, který nebyl schválen společností Dell™, se nevztahuje záruka.
- UPOZORNĚNÍ:** Při odpojování kabelu držte konektor nebo pásek pro vytahování, nikoli samotný kabel. Některé kabely jsou vybaveny konektory s pojistkami. Pokud rozpojujete tento typ kabelu, před rozpojením kabelu pojistky stiskněte. Při odtahování konektorů od sebe je udržujte

rovnoměrně seřazené, abyste neohnuli kolíky konektorů. Také se před zapojením kabelu ujistěte, že jsou oba konektory správně nasměrovány a zarovnané.

△ **UPOZORNĚNÍ:** Před manipulací uvnitř počítače proveďte následující kroky – zabráníte tak případnému poškození.

1. Ujistěte se, že pracovní povrch je plochý a čistý, aby nedošlo k poškrábání krytu počítače.
2. Vypněte počítač (viz část [Vypnutí počítače](#)) a všechna připojená zařízení.

△ **UPOZORNĚNÍ:** Při odpojování síťového kabelu nejprve odpojte kabel od počítače a potom ze síťového zařízení.

3. Odpojte od počítače veškeré telefonní a síťové kabely.
4. Stiskněte a vysuňte všechny nainstalované karty ze slotu ExpressCard nebo z čtečky multimediálních karet 8-v-1.
5. Odpojte počítač a všechna připojená zařízení z elektrických zásuvek.
6. Odpojte všechna zařízení připojená k počítači.

△ **UPOZORNĚNÍ:** Poškození základní desky předejdete vyjmutím hlavní baterie před manipulací uvnitř počítače (viz část [Vyjmutí baterie](#)).

7. Vyjměte baterii (viz část [Vyjmutí baterie](#)).
8. Otočte počítač horní stranou nahoru, otevřete displej, stiskněte tlačítko napájení, a uzemněte tak systémovou desku.

[Zpět na stránku obsahu](#)

[Zpět na stránku obsahu](#)

Aktualizace systému BIOS

Servisní příručka Dell Studio™ 1745/1747

- [Aktualizace systému BIOS z disku CD](#)
- [Aktualizace systému BIOS z pevného disku](#)

Pokud je s novou základní deskou nebo procesorem dodán disk CD s aktualizací systému BIOS, proveďte aktualizaci systému BIOS z disku CD. Pokud disk CD s aktualizací systému BIOS nemáte, aktualizujte systém BIOS z pevného disku.

Aktualizace systému BIOS z disku CD


1. Ujistěte se, zda je adaptér střídavého proudu zapojený a zda je správně instalována hlavní baterie.

 **POZNÁMKA:** Pokud chcete použít disk CD s aktualizací systému BIOS, přepněte počítač před vložením disku do režimu zavádění systému z média CD.

2. Vložte disk CD s aktualizací systému BIOS a restartujte počítač.
Postupujte podle pokynů na obrazovce. Počítač bude pokračovat v zavádění a provede aktualizaci systému BIOS. Po dokončení aktualizace se počítač automaticky restartuje.
 3. Stisknutím klávesy <F2> během režimu POST přejděte do programu pro nastavení systému.
 4. Stisknutím klávesy <Esc>, klepnutím na možnost **Load Setup Defaults** (Načíst výchozí nastavení) a klepnutím na tlačítko **Ano** ve vyskakovacím okně resetujte výchozí nastavení počítače.
 5. Vyměňte z jednotky disk CD s aktualizací systému BIOS.
 6. Zvolením položky **Exit Saving Changes** (Ukončit s uložením nastavení) a položky **Ano** ve vyskakovacím okně uložte změny konfigurace.
 7. Aktualizace systému BIOS bude dokončena a počítač bude automaticky restartován.
-

Aktualizace systému BIOS z pevného disku

1. Ujistěte se, zda je adaptér střídavého proudu zapojený, hlavní baterie je správně vložena a je připojený síťový kabel.
2. Zapněte počítač.
3. Přejděte na webové stránky podpory společnosti Dell na adrese support.dell.com.
4. Klepněte na odkaz **Ovladače a soubory ke stažení** → **Vybrat model**.
5. V seznamu **Výběr rodiny produktů** zvolte druh produktu.
6. V seznamu **Výběr skupiny produktů** zvolte produktovou řadu.
7. V seznamu **Výběr modelu produktů** vyberte číslo modelu produktu.

 **POZNÁMKA:** Pokud jste vybrali jiný model a chcete začít výběr znovu, klepněte na tlačítko **Storno** v pravém horním rohu nabídky.

8. Klepněte na odkaz **Potvrdit**.
9. Na obrazovce se objeví seznam výsledků. Klepněte na tlačítko **BIOS**.
10. Klepnutím na tlačítko **Stáhnout nyní** soubor stáhněte.
Zobrazí se okno **File Download** (Stahování souboru).
11. Klepněte na tlačítko **Uložit** a uložte soubor na pracovní ploše. Soubor se stáhne na pracovní plochu.
12. Klepněte na tlačítko **Close** (Zavřít), pokud se zobrazí okno **Download Complete** (Stahování dokončeno).
Ikona souboru se zobrazí na pracovní ploše a bude nazvána stejně jako stažená aktualizace systému BIOS.
13. Dvakrát klikněte na ikonu souboru na pracovní ploše a postupujte podle pokynů na obrazovce.

[Zpět na stránku obsahu](#)

[Zpět na stránku obsahu](#)

Interní karta s bezdrátovou technologií Bluetooth®

Servisní příručka Dell Studio™ 1745/1747

- [Demontáž karty rozhraní Bluetooth](#)
- [Montáž karty rozhraní Bluetooth](#)

VAROVÁNÍ: Před manipulací uvnitř počítače si přečtěte bezpečnostní informace dodané s počítačem. Další informace o vzorových bezpečnostních postupech naleznete na webové stránce [Soulad s předpisy](#) na adrese www.dell.com/regulatory_compliance.

UPOZORNĚNÍ: Opravy počítače smí provádět pouze kvalifikovaný servisní technik. Na škody způsobené servisním zásahem, který nebyl schválen společností Dell™, se nevztahuje záruka.

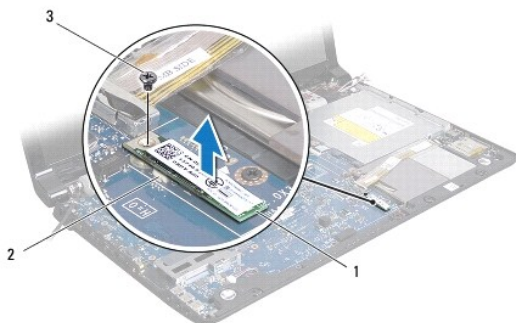
UPOZORNĚNÍ: Elektrostatickému výboji předejdete použitím uzemňovacího náramku nebo opakovaným dotýkáním se nenatřeného kovového povrchu (například konektoru na počítači).

UPOZORNĚNÍ: Chcete-li zabránit poškození základní desky, musíte před provedením servisního zásahu na počítači vyjmout baterii z vyhrazeného prostoru ([Vyjmutí baterie](#)).

Pokud jste si objednali počítač s bezdrátovou technologií Bluetooth, je v počítači již nainstalovaná příslušná karta.

Demontáž karty rozhraní Bluetooth

1. Postupujte podle pokynů v části [Než začnete](#).
2. Vyjměte baterii (viz část [Vyjmutí baterie](#)).
3. Vyjměte kryt středního ovládacího panelu (viz část [Odebrání krytu středního ovládacího panelu](#)).
4. Demontujte klávesnici (viz část [Demontáž klávesnice](#)).
5. Demontujte desku ovládání médií (viz část [Demontáž desky ovládání médií](#)).
6. Demontujte opěrku rukou (viz část [Demontáž opěrky rukou](#)).
7. Demontujte šroub, který připevňuje kartu Bluetooth k systémové desce.
8. Zatáhněte za kartu Bluetooth směrem nahoru a odpojte ji od konektoru na základní desce.



1	karta Bluetooth	2	konektor systémové desky
3	šroub		

Montáž karty rozhraní Bluetooth

1. Řiďte se pokyny v části [Než začnete](#).
2. Zarovnejte konektor na kartě Bluetooth s konektorem na základní desce a zatlačte na kartu Bluetooth, dokud nebude plně usazena.

3. Namontujte šroub, který připevňuje kartu Bluetooth k systémové desce.
4. Namontujte opěrku rukou (viz část [Montáž opěrky rukou](#)).
5. Namontujte desku čtečky multimediálních karet (viz část [Výměna desky ovládání médií](#)).
6. Vložte klávesnici (viz část [Montáž klávesnice](#)).
7. Nasaďte kryt středního ovládacího panelu (viz část [Nasazení krytu středního ovládacího panelu](#)).
8. Vložte baterii (viz část [Výměna baterie](#)).

[Zpět na stránku obsahu](#)

[Zpět na stránku obsahu](#)

Kamera

Servisní příručka Dell Studio™ 1745/1747

- [Vyjmutí kamery](#)
- [Výměna kamery](#)

VAROVÁNÍ: Před manipulací uvnitř počítače si přečtěte bezpečnostní informace dodané s počítačem. Další informace o vzorových bezpečnostních postupech naleznete na webové stránce **Soulad s předpisy** na adrese www.dell.com/regulatory_compliance.

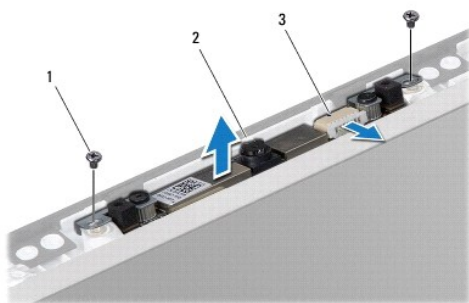
UPOZORNĚNÍ: Opravy počítače smí provádět pouze kvalifikovaný servisní technik. Na škody způsobené servisním zásahem, který nebyl schválen společností Dell™, se nevztahuje záruka.

UPOZORNĚNÍ: Elektrostatickému výboji předejdete použitím uzemňovacího náramku nebo opakovaným dotýkáním se nenatřeného kovového povrchu (například konektoru na počítači).

UPOZORNĚNÍ: Chcete-li zabránit poškození základní desky, musíte před provedením servisního zásahu na počítači vyjmout baterii z vyhrazeného prostoru ([Vyjmutí baterie](#)).

Vyjmutí kamery

1. Řiďte se pokyny v části [Než začnete](#).
2. Vyjměte baterii (viz část [Vyjmutí baterie](#)).
3. Sejměte spodní kryt (viz část [Sejmutí spodního krytu](#)).
4. Odpojte anténní kabely od karet Mini-Card (viz část [Vyjmutí karty Mini-Card](#)).
5. Odpojte kabel sestavy subwooferu od konektoru kabelu sestavy subwooferu na základní desce (viz část [Demontáž opěrky rukou](#)).
6. Vyjměte kryt středního ovládacího panelu (viz část [Odebrání krytu středního ovládacího panelu](#)).
7. Demontujte klávesnici (viz část [Demontáž klávesnice](#)).
8. Demontujte desku ovládání médií (viz část [Demontáž desky ovládání médií](#)).
9. Odmontujte sestavu displeje (viz část [Demontáž sestavy displeje](#)).
10. Vyjměte panel displeje (viz část [Demontáž panelu displeje](#)).
11. Demontujte dva šrouby, které upevňují modul kamery ke krytu displeje.
12. Vyjměte modul kamery.



1	šrouby (2)	2	kamera
3	konektor kabelu kamery		

Výměna kamery

1. Řiďte se pokyny v části [Než začnete](#).
2. Zarovnejte otvory pro šrouby na modulu kamery s otvory pro šrouby na krytu displeje.
3. Namontujte dva šrouby, které upevňují modul kamery ke krytu displeje.
4. Namontujte panel displeje (viz část [Montáž panelu displeje](#)).
5. Namontujte sestavu displeje (viz část [Nasazení sestavy displeje](#)).
6. Namontujte desku čtečky multimediálních karet (viz část [Výměna desky ovládání médií](#)).
7. Vložte klávesnici (viz část [Montáž klávesnice](#)).
8. Nasaďte kryt středního ovládacího panelu (viz část [Nasazení krytu středního ovládacího panelu](#)).
9. Připojte kabel sestavy subwooferu ke konektoru kabelu sestavy subwooferu na základní desce (viz část [Montáž opěrky rukou](#)).
10. Připojte anténní kabely ke kartám Mini-Card (viz část [Vkládání karty Mini-Card](#)).
11. Nasaďte spodní kryt (viz část [Nasazení spodního krytu](#)).
12. Vložte baterii (viz část [Výměna baterie](#)).

[Zpět na stránku obsahu](#)

[Zpět na stránku obsahu](#)

Deska čtečky multimediálních karet

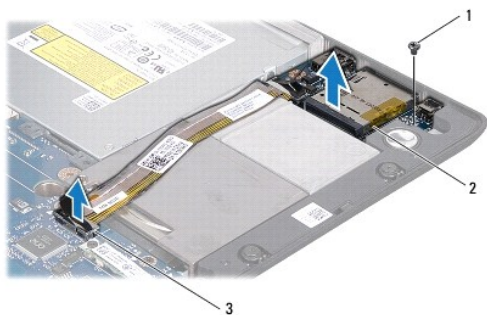
Servisní příručka Dell Studio™ 1745/1747

- [Demontáž desky čtečky multimediálních karet](#)
- [Výměna čtečky multimediálních karet](#)

- VAROVÁNÍ:** Před manipulací uvnitř počítače si přečtěte bezpečnostní informace dodané s počítačem. Další informace o vzorových bezpečnostních postupech naleznete na webové stránce [Soulad s předpisy](#) na adrese www.dell.com/regulatory_compliance.
- UPOZORNĚNÍ:** Opravy počítače smí provádět pouze kvalifikovaný servisní technik. Na škody způsobené servisním zásahem, který nebyl schválen společností Dell™, se nevztahuje záruka.
- UPOZORNĚNÍ:** Elektrostatickému výboji předejdete použitím uzemňovacího náramku nebo opakovaným dotýkáním se nenatřeného kovového povrchu (například konektoru na počítači).
- UPOZORNĚNÍ:** Chcete-li zabránit poškození základní desky, musíte před provedením servisního zásahu na počítači vyjmout baterii z vyhrazeného prostoru ([Vyjmutí baterie](#)).

Demontáž desky čtečky multimediálních karet

1. Řiďte se pokyny v části [Než začnete](#).
2. Stiskněte a vysuňte všechny nainstalované karty ze slotu ExpressCard nebo z čtečky multimediálních karet 8-v-1.
3. Vyjměte baterii (viz část [Vyjmutí baterie](#)).
4. Vyjměte kryt středního ovládacího panelu (viz část [Odebrání krytu středního ovládacího panelu](#)).
5. Demontujte klávesnici (viz část [Demontáž klávesnice](#)).
6. Demontujte desku ovládání médií (viz část [Demontáž desky ovládání médií](#)).
7. Demontujte opěrku rukou (viz část [Demontáž opěrky rukou](#)).
8. Odpojte kabel desky čtečky multimediálních karet z konektoru na základní desce.
9. Demontujte šroub, který připevňuje desku čtečky multimediálních karet k základně počítače.
10. Vyjměte desku čtečky multimediálních karet ze základny počítače.



1	šroub	2	deska čtečky multimediálních karet
3	konektor kabelu desky čtečky multimediálních karet		

Výměna čtečky multimediálních karet

1. Řiďte se pokyny v části [Než začnete](#).

2. Položte desku čtečky multimediálních karet na základnu počítače a namontujte šrouby, které upevňují desku čtečky multimediálních karet k základně počítače.
3. Odpojte kabel desky čtečky multimediálních karet z konektoru na základní desce.
4. Namontujte opěrku rukou (viz část [Montáž opěrky rukou](#)).
5. Demontujte desku ovládání médií (viz část [Výměna desky ovládání médií](#)).
6. Vložte klávesnici (viz část [Montáž klávesnice](#)).
7. Nasaďte kryt středního ovládacího panelu (viz část [Nasazení krytu středního ovládacího panelu](#)).
8. Vložte baterii (viz část [Výměna baterie](#)).
9. Znovu nainstalujte všechny vyjmuté karty do slotu ExpressCard nebo do čtečky multimediálních karet 8-v-1.

[Zpět na stránku obsahu](#)

[Zpět na stránku obsahu](#)

Kryt středního ovládacího panelu

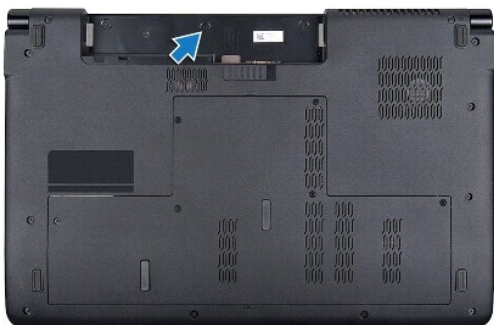
Servisní příručka Dell Studio™ 1745/1747

- [Odebrání krytu středního ovládacího panelu](#)
- [Nasazení krytu středního ovládacího panelu](#)

- ⚠ **VAROVÁNÍ:** Před manipulací uvnitř počítače si přečtěte bezpečnostní informace dodané s počítačem. Další informace o vzorových bezpečnostních postupech naleznete na webové stránce **Soulad s předpisy** na adrese www.dell.com/regulatory_compliance.
- ⚠ **UPOZORNĚNÍ:** Opravy počítače smí provádět pouze kvalifikovaný servisní technik. Na škody způsobené servisním zásahem, který nebyl schválen společností Dell™, se nevztahuje záruka.
- ⚠ **UPOZORNĚNÍ:** Elektrostatickému výboji předejdete použitím uzemňovacího náramku nebo opakovaným dotýkáním se nenatřeného kovového povrchu (například konektoru na počítači).
- ⚠ **UPOZORNĚNÍ:** Chcete-li zabránit poškození základní desky, musíte před provedením servisního zásahu na počítači vyjmout baterii z vyhrazeného prostoru ([Vyjmutí baterie](#)).

Odebrání krytu středního ovládacího panelu

1. Řiďte se pokyny v části [Než začnete](#).
2. Vyjměte baterii (viz část [Vyjmutí baterie](#)).
3. Demontujte dva šrouby, které upevňují kryt středního ovládacího panelu k základně počítače.



4. Otočte počítač a otevřete displej co nejvíce.
5. Plastovou jehlou oddělte kryt středního ovládacího panelu od zadní strany počítače.
6. Uvolněte kryt středního ovládacího panelu.



1	kryt středního ovládacího panelu	2	plastový nástroj
---	----------------------------------	---	------------------

Nasazení krytu středního ovládacího panelu

1. Řiďte se pokyny v části [Než začnete](#).
2. Zarovnejte výčnělky pod krytem středního ovládacího panelu s výřezy v opěrce rukou a kryt zaklapněte na místo.
3. Otočte počítač a nasadte šroub, který zajišťuje kryt středního ovládacího panelu k základně počítače.
4. Vložte baterii (viz část [Výměna baterie](#)).

[Zpět na stránku obsahu](#)

[Zpět na stránku obsahu](#)

Knoflíková baterie

Servisní příručka Dell Studio™ 1745/1747

- [Vyjmutí knoflíkové baterie](#)
- [Výměna knoflíkové baterie](#)

- VAROVÁNÍ:** Před manipulací uvnitř počítače si přečtěte bezpečnostní informace dodané s počítačem. Další informace o vzorových bezpečnostních postupech naleznete na webové stránce **Soulad s předpisy** na adrese www.dell.com/regulatory_compliance.
- UPOZORNĚNÍ:** Opravy počítače smí provádět pouze kvalifikovaný servisní technik. Na škody způsobené servisním zásahem, který nebyl schválen společností Dell™, se nevztahuje záruka.
- UPOZORNĚNÍ:** Elektrostatickému výboji předejdete použitím uzemňovacího náramku nebo opakovaným dotýkáním se nenatřeného kovového povrchu (například konektoru na počítači).
- UPOZORNĚNÍ:** Chcete-li zabránit poškození základní desky, musíte před provedením servisního zásahu na počítači vyjmout baterii z vyhrazeného prostoru ([Vyjmutí baterie](#)).

Vyjmutí knoflíkové baterie

1. Řiďte se pokyny v části [Než začnete](#).
2. Vyjměte baterii (viz část [Vyjmutí baterie](#)).
3. Sejměte spodní kryt (viz část [Sejmutí spodního krytu](#)).
4. Odpojte kabel knoflíkové baterie z konektoru kabelu knoflíkové baterie na základní desce.
5. Pomocí plastové jehly vysuňte knoflíkovou baterii ze základny počítače.



1	knoflíková baterie	2	konektor kabelu knoflíkové baterie
---	--------------------	---	------------------------------------

Výměna knoflíkové baterie

1. Řiďte se pokyny v části [Než začnete](#).
2. Položte knoflíkovou baterii na základnu počítače.
3. Připojte kabel knoflíkové baterie ke konektoru kabelu knoflíkové baterie na základní desce.
4. Nasaďte spodní kryt (viz část [Nasazení spodního krytu](#)).
5. Vložte baterii (viz část [Výměna baterie](#)).

[Zpět na stránku obsahu](#)

[Zpět na stránku obsahu](#)

Modul procesoru

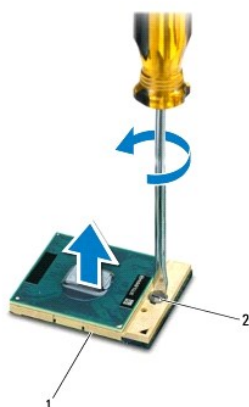
Servisní příručka Dell Studio™ 1745/1747

- [Demontáž modulu procesoru](#)
- [Montáž modulu procesoru](#)

- ⚠ **VAROVÁNÍ:** Před manipulací uvnitř počítače si přečtěte bezpečnostní informace dodané s počítačem. Další informace o vzorových bezpečnostních postupech naleznete na webové stránce **Soulad s předpisy** na adrese www.dell.com/regulatory_compliance.
- ⚠ **UPOZORNĚNÍ:** Opravy počítače smí provádět pouze kvalifikovaný servisní technik. Na škody způsobené servisním zásahem, který nebyl schválen společností Dell™, se nevztahuje záruka.
- ⚠ **UPOZORNĚNÍ:** Elektrostatickému výboji předejdete použitím uzemňovacího náramku nebo opakovaným dotýkáním se nenatřeného kovového povrchu (například konektoru na počítači).
- ⚠ **UPOZORNĚNÍ:** Při šroubování vačkového šroubu přidržte procesor lehkým tlakem na jeho střed. Zabráňte tak náhodnému kontaktu mezi vačkovým šroubem patice ZIF a procesorem při odnímání a při nasazování procesoru.
- ⚠ **UPOZORNĚNÍ:** Při šroubování vačkového šroubu držte šroubovák kolmo k procesoru. Předejdete tak poškození procesoru.
- ⚠ **UPOZORNĚNÍ:** Chcete-li zabránit poškození základní desky, musíte před provedením servisního zásahu na počítači vyjmout baterii z vyhrazeného prostoru ([Vyjmutí baterie](#)).

Demontáž modulu procesoru


1. Řiďte se pokyny v části [Než začnete](#).
2. Vyjměte chladič hlavního procesoru (viz [Vyjmutí chladiče centrálního procesoru](#)).
3. Patci ZIF uvolníte malým plochým šroubovákem. Otáčejte jím vačkovým šroubem patice ZIF proti směru hodinových ručiček, dokud se šroub nezarazí.




1	patice ZIF	2	vačkový šroub patice ZIF
---	------------	---	--------------------------

- ⚠ **UPOZORNĚNÍ:** Chcete-li **dosáhnout maximálního účinku chlazení procesoru**, na sestavě chlazení procesoru se **nedotýkejte ploch pro přenos tepla**. Mastnota na vaší **pokožce** může snížit schopnost přenosu tepla na **teplodných deskách**.
 - ⚠ **UPOZORNĚNÍ:** Při demontáži modulu procesoru vytáhněte modul přímo nahoru. Buďte opatrní, abyste na modulu neohnuli kolíky.
4. Modul procesoru zvedněte z patice ZIF.

Montáž modulu procesoru

 **POZNÁMKA:** Pokud instalujete nový procesor, obdržíte novou chladič sestavu, která obsahuje připojenou teplovodnou podložku, případně novou teplovodnou podložku s dokumentací k její správné montáži.

1. Řiďte se pokyny v části [Než začnete](#).
2. Roh modulu procesoru s kolíkem 1 srovnejte s rohem 1 patice ZIF a poté vložte modul procesoru.

 **POZNÁMKA:** Roh 1 modulu procesoru je označen trojúhelníkem, který je nutné srovnat s trojúhelníkem na rohu patice ZIF s kolíkem 1.

Jakmile je procesor správně usazen, všechny čtyři rohy budou vyrovnaný do stejné výšky. Pokud je některý z rohů modulu výše než ostatní, modul není usazen správně.

 **UPOZORNĚNÍ:** Chcete-li se vyhnout poškození procesoru, držte šroubovák při šroubování vačkového šroubu tak, aby byl kolmo k procesoru.

3. Otáčením vačkového šroubu ve směru hodinových ručiček dotáhněte patici ZIF a modul procesoru zajistěte k systémové desce.
4. Vložte chladič centrálního procesoru (viz část [Zasazení chladiče centrálního procesoru](#)).

[Zpět na stránku obsahu](#)

[Zpět na stránku obsahu](#)

Chladič procesoru

Servisní příručka Dell Studio™ 1745/1747

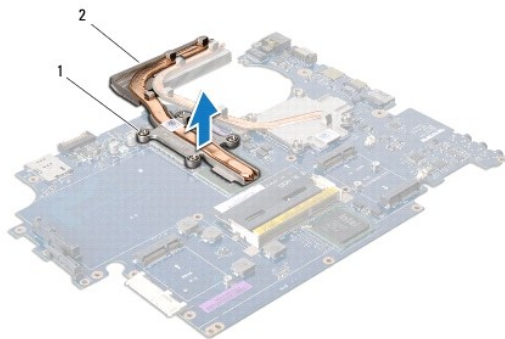
- [Chladič centrálního procesoru](#)
- [Chladič grafického procesoru](#)

- ⚠ **VAROVÁNÍ:** Před manipulací uvnitř počítače si přečtěte bezpečnostní informace dodané s počítačem. Další informace o vzorových bezpečnostních postupech naleznete na webové stránce **Soulad s předpisy** na adrese www.dell.com/regulatory_compliance.
- ⚠ **VAROVÁNÍ:** Pokud demontujete chladič procesoru z počítače a chladič je horký, nedotýkejte se jeho kovového krytu.
- ⚠ **UPOZORNĚNÍ:** Opravy počítače smí provádět pouze kvalifikovaný servisní technik. Na škody způsobené servisním zásahem, který nebyl schválen společností Dell™, se nevztahuje záruka.
- ⚠ **UPOZORNĚNÍ:** Elektrostatickému výboji předejdete použitím uzemňovacího náramku nebo opakovaným dotýkáním se nenatřeného kovového povrchu (například konektoru na počítači).
- ⚠ **UPOZORNĚNÍ:** Chcete-li zabránit poškození základní desky, musíte před provedením servisního zásahu na počítači vyjmout baterii z vyhrazeného prostoru ([Vyjmutí baterie](#)).

Chladič centrálního procesoru

Vyjmutí chladiče centrálního procesoru

1. Řiďte se pokyny v části [Než začnete](#).
2. Vyjměte baterii (viz část [Vyjmutí baterie](#)).
3. Postupujte podle pokynů [krok 2](#) až [krok 20](#) v [Vyjmutí systémové desky](#).
4. Postupně (podle pořadí vyznačeného na chladiči procesoru) uvolněte čtyři šrouby upevňující chladič procesoru k základní desce.
5. Vyjměte chladič centrálního procesoru ze základní desky.



1	jisticí šrouby (4)	2	chladič centrálního procesoru
---	--------------------	---	-------------------------------

Zasazení chladiče centrálního procesoru

POZNÁMKA: Tento postup předpokládá, že jste již chladič centrálního procesoru vyjmuli a jste připraveni jej nasadit.

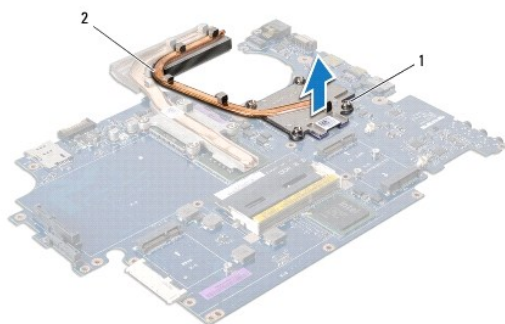
1. Řiďte se pokyny v části [Než začnete](#).
2. Položte chladič centrálního procesoru na základní desku.
3. Zarovnejte čtyři upevňovací šrouby na chladiči centrálního procesoru s otvory pro šrouby na základní desce a postupně je dotáhněte (podle pořadí vyznačeného na chladiči procesoru).

4. Postupujte podle pokynů [krok 5](#) až [krok 21](#) v [Nasazení systémové desky](#).
 5. Vložte baterii (viz část [Výměna baterie](#)).
-

Chladič grafického procesoru

Demontáž chladiče grafického procesoru

1. Řiďte se pokyny v části [Než začnete](#).
2. Vyměňte baterii (viz část [Vymutí baterie](#)).
3. Postupujte podle pokynů [krok 2](#) až [krok 20](#) v [Vymutí systémové desky](#).
4. Postupně (podle pořadí vyznačeného na chladiči procesoru) uvolněte čtyři šrouby upevňující chladič procesoru k základní desce.
5. Vyměňte chladič grafického procesoru ze základní desky.



1	Šrouby (4)	2	chladič grafického procesoru
---	------------	---	------------------------------

Montáž chladiče grafického procesoru

POZNÁMKA: Tento postup předpokládá, že jste již chladič grafického procesoru vymuli a jste připraveni jej nasadit.

1. Řiďte se pokyny v části [Než začnete](#).
 2. Položte chladič grafického procesoru na základní desku.
 3. Zarovnejte čtyři upevňovací šrouby na chladiči grafického procesoru s otvory pro šrouby na základní desce a postupně je dotáhněte (podle pořadí vyznačeného na chladiči procesoru).
 4. Postupujte podle pokynů [krok 5](#) až [krok 21](#) v [Nasazení systémové desky](#).
 5. Vložte baterii (viz část [Výměna baterie](#)).
-

[Zpět na stránku obsahu](#)

[Zpět na stránku obsahu](#)

Displej

Servisní příručka Dell Studio™ 1745/1747

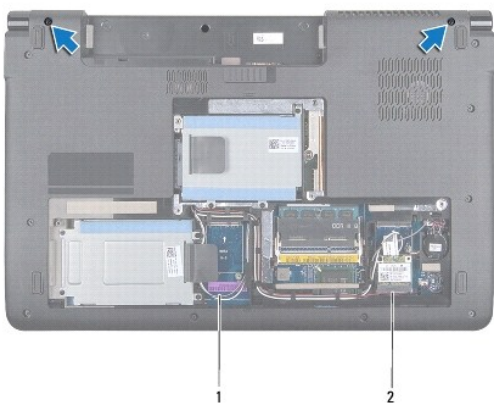
- [Sestava displeje](#)
- [Rámeček displeje](#)
- [Panel displeje](#)
- [Kabel panelu displeje](#)

- VAROVÁNÍ:** Před manipulací uvnitř počítače si přečtěte bezpečnostní informace dodané s počítačem. Další informace o vzorových bezpečnostních postupech naleznete na webové stránce [Soulad s předpisy](http://www.dell.com/regulatory_compliance) na adrese www.dell.com/regulatory_compliance.
- UPOZORNĚNÍ:** Opravy počítače smí provádět pouze kvalifikovaný servisní technik. Na škody způsobené servisním zásahem, který nebyl schválen společností Dell™, se nevztahuje záruka.
- UPOZORNĚNÍ:** Elektrostatickému výboji předejdete použitím uzemňovacího náramku nebo opakovaným dotýkáním se nenatřeného kovového povrchu (například konektoru na počítači).
- UPOZORNĚNÍ:** Chcete-li zabránit poškození základní desky, musíte před provedením servisního zásahu na počítači vyjmout baterii z vyhrazeného prostoru ([Vymutí baterie](#)).

Sestava displeje

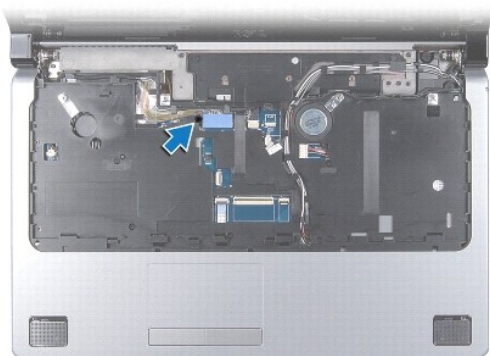
Demontáž sestavy displeje

1. Řiďte se pokyny v části [Než začnete](#).
2. Vyjměte baterii (viz část [Vymutí baterie](#)).
3. Sejměte spodní kryt (viz část [Sejmutí spodního krytu](#)).
4. Odpojte anténní kabely od karet Mini-Card (viz část [Vymutí karty Mini-Card](#)).
5. Odpojte kabel sestavy subwooferu od konektoru kabelu sestavy subwooferu na základní desce (viz část [Demontáž opěrky rukou](#)).
6. Vyšroubujte dva šrouby ze základny počítače.



1	anténní kabely	2	kabel sestavy subwooferu
---	----------------	---	--------------------------

7. Vyjměte kryt středního ovládacího panelu (viz část [Odebrání krytu středního ovládacího panelu](#)).
8. Demontujte klávesnici (viz část [Demontáž klávesnice](#)).
9. Demontujte desku ovládacího panelu (viz část [Demontáž desky ovládacího panelu](#)).
10. Demontujte šroub, který připevňuje kabel displeje k základně počítače.



11. Odpojte kabel displeje, kabel kamery a kabel tlačítka napájení z odpovídajících konektorů na základní desce.
12. Poznamenejte si směrování anténního kabelu a kabelu subwooferu, kabely opatrně uvolněte z vodiček a vyjměte je skrz slot.
13. Poznamenejte si směrování kabelu displeje, kabelu tlačítka napájení a kabelu kamery a kabely opatrně uvolněte z vodiček.
14. Demontujte čtyři šrouby (dva na každé straně), které připevňují sestavu displeje k základně počítače.
15. Zvedněte a vyjměte sestavu displeje ze základny počítače.



1	sestava displeje	2	šrouby (4)
3	konektor kabelu vypínače	4	konektor kabelu kamery
5	konektor kabelu displeje		

Nasazení sestavy displeje

1. Řiďte se pokyny v části [Než začnete](#).
2. Umístěte sestavu displeje na své místo a namontujte čtyři šrouby (dva na každé straně), které připevňují sestavu displeje k základně počítače.
3. Vedďte anténní kabely a kabel subwooferu slotem a vodičky.
4. Vedďte kabel displeje, kabel tlačítka napájení a kabel kamery vodičky.

5. Připojte kabel displeje, kabel kamery a kabel tlačítka napájení k odpovídajícím konektorům na základní desce.
 6. Namontujte šroub, který připevňuje kabel displeje k základně počítače.
 7. Namontujte desku čtečky multimediálních karet (viz část [Výměna desky ovládání médií](#)).
 8. Vložte klávesnici (viz část [Montáž klávesnice](#)).
 9. Nasaďte kryt středního ovládacího panelu (viz část [Nasazení krytu středního ovládacího panelu](#)).
 10. Zašroubujte dva šrouby do spodní části počítače.
 11. Připojte kabel sestavy subwooferu ke konektoru kabelu sestavy subwooferu na základní desce.
 12. Připojte anténní kabely ke kartám Mini-Card (viz část [Vkládání karty Mini-Card](#)).
 13. Nasaďte spodní kryt (viz část [Nasazení spodního krytu](#)).
 14. Vložte baterii (viz část [Výměna baterie](#)).
-

Rámeček displeje

Demontáž rámečku displeje

⚠ UPOZORNĚNÍ: Rámeček displeje je velmi křehký. Při jeho snímání dávejte dobrý pozor, abyste jej nepoškodili.

1. Řiďte se pokyny v části [Než začnete](#).
2. Odmontujte sestavu displeje (viz část [Demontáž sestavy displeje](#)).
3. Prsty opatrně páčením vysuňte vnitřní okraj rámečku displeje.
4. Vyjměte rámeček displeje.



1	rámeček displeje
---	------------------

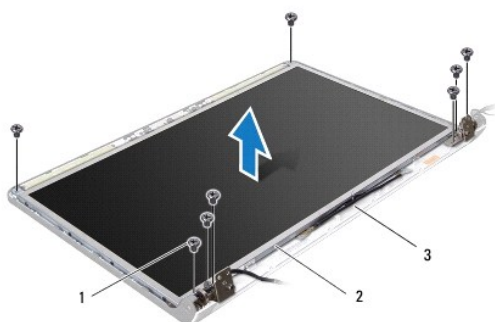
Nasazení rámečku displeje

1. Řiďte se pokyny v části [Než začnete](#).
 2. Vyrovnajte rámeček displeje na displeji panelu a opatrně jej zasuňte na místo.
 3. Namontujte sestavu displeje (viz část [Nasazení sestavy displeje](#)).
-

Panel displeje

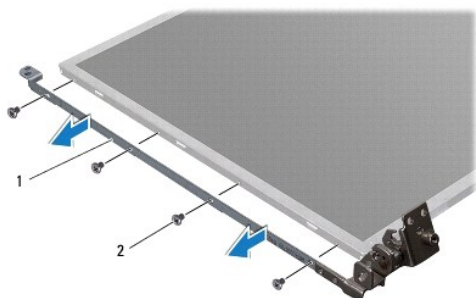
Demontáž panelu displeje

1. Řiďte se pokyny v části [Než začnete](#).
2. Odmontujte sestavu displeje (viz část [Demontáž sestavy displeje](#)).
3. Odmontujte rámeček displeje (viz část [Demontáž rámečku displeje](#)).
4. Demontujte osm šroubů, které připevňují panel displeje ke krytu.



1	šrouby (8)	2	panel displeje
3	kryt displeje		

5. Demontujte anténní kabely, kabel tlačítka napájení a kabel displeje ze západek závěsů.
6. Odpojte kabel kamery od konektoru na desce kamery (viz část [Vyjmutí kamery](#)).
7. Zvedněte panel displeje z krytu.
8. Vyjměte osm šroubů (čtyři na každé straně) připevňujících držáky panelu displeje k panelu displeje.



1	držáky panelu displeje (2)	2	šrouby (8)
---	----------------------------	---	------------

Montáž panelu displeje

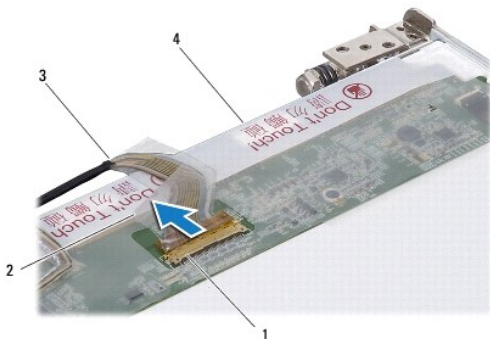
1. Řiďte se pokyny v části [Než začnete](#).
2. Namontujte osm šroubů (čtyři na každé straně), které připevňují držáky panelu displeje k panelu displeje.
3. Připojte kabel kamery ke konektoru na desce kamery (viz část [Výměna kamery](#)).

4. Vyrovnajte otvory pro šrouby na panelu displeje s otvory pro šrouby na krytu displeje.
 5. Namontujte osm šroubů, které připevňují panel displeje ke krytu displeje.
 6. Ved'te anténní kabely, kabel tlačítka napájení a kabel displeje západkami závěsů.
 7. Namontujte rámeček displeje (viz část [Nasazení rámečku displeje](#)).
 8. Namontujte sestavu displeje (viz část [Nasazení sestavy displeje](#)).
-

Kabel panelu displeje

Demontáž kabelu panelu displeje

1. Řiďte se pokyny v části [Než začnete](#).
2. Odmontujte sestavu displeje (viz část [Demontáž sestavy displeje](#)).
3. Odmontujte rámeček displeje (viz část [Demontáž rámečku displeje](#)).
4. Vyměňte panel displeje (viz část [Demontáž panelu displeje](#)).
5. Otočte panel displeje vzhůru nohama a položte jej na čistý povrch.
6. Zvedněte pásku, která zajišťuje kabel panelu displeje ke konektoru na desce displeje a odpojte kabel panelu displeje.



1	konektor na desce displeje	2	páska
3	kabel displeje	4	zadní strana panelu displeje

Montáž kabelu panelu displeje

1. Řiďte se pokyny v části [Než začnete](#).
 2. Připojte kabel displeje ke konektoru desky displeje a upevněte jej páskou.
 3. Namontujte panel displeje (viz část [Montáž panelu displeje](#)).
 4. Namontujte rámeček displeje (viz část [Nasazení rámečku displeje](#)).
 5. Namontujte sestavu displeje (viz část [Nasazení sestavy displeje](#)).
-

[Zpět na stránku obsahu](#)

[Zpět na stránku obsahu](#)

Ventilátor chlazení

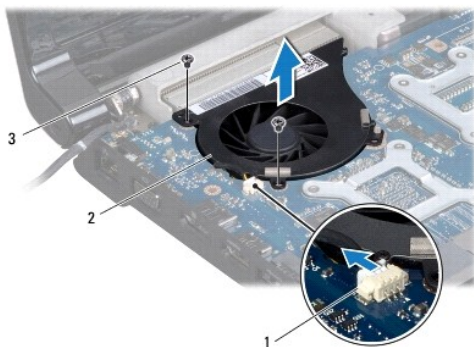
Servisní příručka Dell Studio™ 1745/1747

- [Vyjmutí ventilátoru chlazení](#)
- [Nasazení ventilátoru chlazení](#)

- VAROVÁNÍ:** Před manipulací uvnitř počítače si přečtěte bezpečnostní informace dodané s počítačem. Další informace o vzorových bezpečnostních postupech naleznete na webové stránce **Soulad s předpisy** na adrese www.dell.com/regulatory_compliance.
- UPOZORNĚNÍ:** Opravy počítače smí provádět pouze kvalifikovaný servisní technik. Na škody způsobené servisním zásahem, který nebyl schválen společností Dell™, se nevztahuje záruka.
- UPOZORNĚNÍ:** Elektrostatickému výboji předejdete použitím uzemňovacího náramku nebo opakovaným dotýkáním se nenatřeného kovového povrchu (například konektoru na počítači).
- UPOZORNĚNÍ:** Chcete-li zabránit poškození základní desky, musíte před provedením servisního zásahu na počítači vyjmout baterii z vyhrazeného prostoru ([Vyjmutí baterie](#)).

Vyjmutí ventilátoru chlazení

1. Postupujte podle pokynů v části [Než začnete](#).
2. Vyjměte baterii (viz část [Vyjmutí baterie](#)).
3. Vyjměte kryt středního ovládacího panelu (viz část [Odebrání krytu středního ovládacího panelu](#)).
4. Demontujte klávesnici (viz část [Demontáž klávesnice](#)).
5. Demontujte desku ovládání médií (viz část [Demontáž desky ovládání médií](#)).
6. Demontujte opěrku rukou (viz část [Demontáž opěrky rukou](#)).
7. Odpojte kabel ventilátoru chlazení od konektoru kabelu ventilátoru chlazení na základní desce.
8. Vyšroubujte dva šrouby připevňující ventilátor chlazení k základně počítače.
9. Vyjměte ventilátor chlazení spolu s kabelem ze základny počítače.



1	konektor kabelu ventilátoru chlazení	2	ventilátor chlazení
3	šrouby (2)		

Nasazení ventilátoru chlazení

1. Řiďte se pokyny v části [Než začnete](#).

2. Položte ventilátor chlazení na základnu počítače a namontujte dva šrouby, které jej připevňují k základně počítače.
 3. Připojte kabel ventilátoru chlazení ke konektoru kabelu ventilátoru chlazení na základní desce.
 4. Namontujte opěrku rukou (viz část [Montáž opěrky rukou](#)).
 5. Namontujte desku čečky multimediálních karet (viz část [Výměna desky ovládání médií](#)).
 6. Vložte klávesnici (viz část [Montáž klávesnice](#)).
 7. Nasaďte kryt středního ovládacího panelu (viz část [Nasazení krytu středního ovládacího panelu](#)).
 8. Vložte baterii (viz část [Výměna baterie](#)).
-

[Zpět na stránku obsahu](#)

[Zpět na stránku obsahu](#)

Pevné disky

Servisní příručka Dell Studio™ 1745/1747

- [Demontáž pevných disků](#)
- [Montáž pevných disků](#)

- ⚠ **VAROVÁNÍ:** Před manipulací uvnitř počítače si přečtěte bezpečnostní informace dodané s počítačem. Další informace o vzorových bezpečnostních postupech naleznete na webové stránce **Soulad s předpisy** na adrese www.dell.com/regulatory_compliance.
- ⚠ **VAROVÁNÍ:** Pokud demontujete pevný disk z počítače a disk je horký, nedotýkejte se jeho kovového krytu.
- ⚠ **UPOZORNĚNÍ:** Opravy počítače smí provádět pouze kvalifikovaný servisní technik. Na škody způsobené servisním zásahem, který nebyl schválen společností Dell™, se nevztahuje záruka.
- ⚠ **UPOZORNĚNÍ:** Chcete-li předejít ztrátě dat, počítač před vyjmutím pevného disku vypněte (viz část [Vypnutí počítače](#)). Nevjímejte pevný disk, pokud je počítač zapnutý nebo v režimu spánku.
- ⚠ **UPOZORNĚNÍ:** Elektrostatickému výboji předejdete použitím uzemňovacího náramku nebo opakovaným dotýkáním se nenatřené kovové povrchu (například konektoru na počítači).
- ⚠ **UPOZORNĚNÍ:** Pevné disky jsou extrémně křehké. Při manipulaci s pevným diskem buďte velmi opatrní.
- ⚠ **UPOZORNĚNÍ:** Chcete-li zabránit poškození základní desky, musíte před provedením servisního zásahu na počítači vyjmout baterii z vyhrazeného prostoru ([Vyjmutí baterie](#)).
- 🔍 **POZNÁMKA:** Společnost Dell nezaručuje kompatibilitu ani neposkytuje podporu pro pevné disky získané z jiných zdrojů než od společnosti Dell.
- 🔍 **POZNÁMKA:** Pokud instalujete pevný disk od jiného dodavatele než od společnosti Dell, musíte na nový disk nainstalovat operační systém, ovladače a nástroje (viz *Průvodce technologiemi Dell*).

Demontáž pevných disků

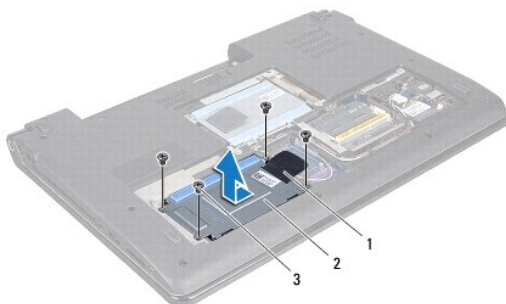
1. Řiďte se pokyny v části [Než začnete](#).
2. Vyjměte baterii (viz část [Vyjmutí baterie](#)).
3. Sejměte spodní kryt (viz část [Sejmutí spodního krytu](#)).

- ⚠ **UPOZORNĚNÍ:** Když není pevný disk instalován v počítači, uchovávejte jej v ochranném antistatickém obalu (viz „Ochrana před elektrostatickým výbojem“ v bezpečnostních informacích dodaných s počítačem).

4. Demontujte pevné disky ze základny počítače.

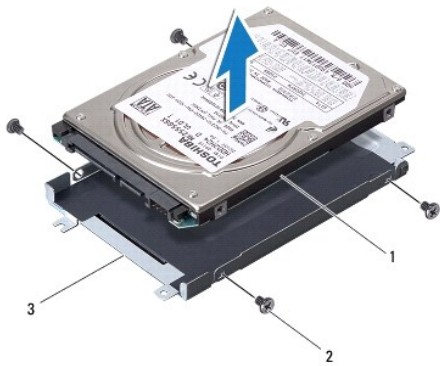
1 Pro pevný disk 1:

- Demontujte čtyři šrouby, které upevňují sestavu pevného disku k základně počítače.
- Pomocí pásku pro vytahování vysuňte pevný disk směrem vlevo a odpojte sestavu pevného disku od konektoru na základní desce.
- Vyjměte sestavu pevného disku ze základny počítače.



1	pásek pro vytahování	2	sestava pevného disku
3	šrouby (4)		

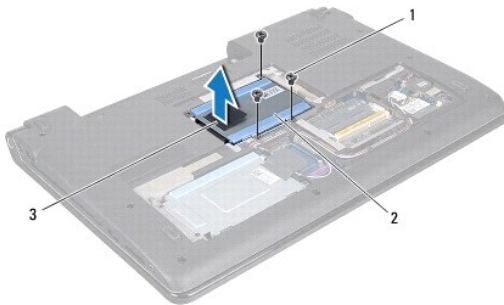
- Demontujte čtyři šrouby, které upevňují sestavu pevného disku k pevnému disku.



1	pevný disk	2	šrouby (4)
3	klec pevného disku		

1 Pro pevný disk 2:

- o Demontujte tři šrouby, které upevňují sestavu pevného disku k základně počítače.
- o Pomocí pásky pro vytahování vysuňte pevný disk a odpojte sestavu pevného disku od konektoru na základní desce.
- o Vyměňte sestavu pevného disku ze základny počítače.



1	šroubky (3)	2	sestava pevného disku
3	pásek pro vytahování		

- o Demontujte čtyři šrouby, které upevňují sestavu pevného disku k pevnému disku.



1	pevný disk	2	šrouby (4)
3	klec pevného disku		

- o Zatáhněte za mezikus a odpojte jej od pevného disku.



1	pevný disk	2	mezikus
---	------------	---	---------

5. Vyjměte pevný disk z držáku pevného disku.

Montáž pevných disků

1. Řiďte se pokyny v části [Než začnete](#).
2. Vyjměte nový pevný disk z obalu.
Původní balení uschovejte pro případnou pozdější úschovu či převoz disku.
3. Namontujte pevné disky do základny počítače.
 - 1 Pro pevný disk 1:
 - o Namontujte čtyři šrouby, které upevňují klec pevného disku k pevnému disku.
 - o Vložte sestavu pevného disku do přihrádky.
 - o Pomocí pásky pro vytahování nasuňte sestavu pevného disku a připojte ji ke konektoru na základní desce.
 - o Namontujte čtyři šrouby, které upevňují sestavu pevného disku k základně počítače.
 - 1 Pro pevný disk 2:

△ UPOZORNĚNÍ: Rovnoměrným tlakem disk zasuňte na jeho místo. Použijete-li nepřiměřenou sílu, můžete poškodit konektor.

- o Připojte k pevnému disku mezikus.
- o Namontujte čtyři šrouby, které upevňují klec pevného disku k základně počítače.
- o Vložte sestavu pevného disku do přihrádky.
- o Zarovnejte konektor na pevném disku s konektorem na základní desce a zatlačte na pevný disk, dokud nebude plně usazen.
- o Namontujte tři šrouby, které upevňují sestavu pevného disku k základně počítače.

4. Nasaďte spodní kryt (viz část [Nasazení spodního krytu](#)).

△ UPOZORNĚNÍ: Před zapnutím počítače našroubujte všechny šrouby zpět a zajistěte, aby žádné nezůstaly volně uvnitř počítače. Pokud tak neučiníte, může dojít k poškození počítače.

5. Vložte baterii (viz část [Výměna baterie](#)).
6. Nainstalujte operační systém do počítače podle potřeby. Viz „Obnovení operačního systému“ v *Instalační příručce*.
7. Nainstalujte ovladače a nástroje do počítače podle potřeby. Další informace získáte v *Průvodci technologiemi Dell*.

[Zpět na stránku obsahu](#)

[Zpět na stránku obsahu](#)

Klávesnice

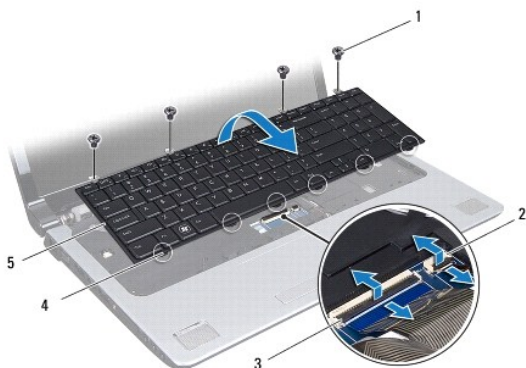
Servisní příručka Dell Studio™ 1745/1747

- [Demontáž klávesnice](#)
- [Montáž klávesnice](#)

- VAROVÁNÍ:** Před manipulací uvnitř počítače si přečtěte bezpečnostní informace dodané s počítačem. Další informace o vzorových bezpečnostních postupech naleznete na webové stránce **Soulad s předpisy** na adrese www.dell.com/regulatory_compliance.
- UPOZORNĚNÍ:** Opravy počítače smí provádět pouze kvalifikovaný servisní technik. Na škody způsobené servisním zásahem, který nebyl schválen společností Dell™, se nevztahuje záruka.
- UPOZORNĚNÍ:** Elektrostatickému výboji předejdete použitím uzemňovacího náramku nebo opakovaným dotýkáním se nenatřeného kovového povrchu (například konektoru na počítači).
- UPOZORNĚNÍ:** Chcete-li zabránit poškození základní desky, musíte před provedením servisního zásahu na počítači vyjmout baterii z vyhrazeného prostoru (viz část [Vyjmutí baterie](#)).

Demontáž klávesnice

1. Řiďte se pokyny v části [Než začnete](#).
 2. Vyjměte baterii (viz část [Vyjmutí baterie](#)).
 3. Vyjměte kryt středního ovládacího panelu (viz část [Odebrání krytu středního ovládacího panelu](#)).
 4. Demontujte třináct šroubů, které upevňují klávesnici k opěrce rukou.
- UPOZORNĚNÍ:** Tlačítka klávesnice jsou křehká, snadno vypadnou a poskládat je zpět na místo je časově náročné. Při vyjímání klávesnice a manipulaci s ní buďte opatrní.
- UPOZORNĚNÍ:** Při vyjímání klávesnice a manipulaci s ní buďte velmi opatrní. Při neopatrném zacházení by mohlo dojít k poškrábání panelu displeje.
5. Zvedněte klávesnici tak, aby se odkryla opěrka rukou.
 6. Aniž byste příliš tahali za klávesnici, otočte ji a položte na opěrku rukou.
 7. Zvedněte západku konektoru, který přichycuje kabel klávesnice ke konektoru na základní desce, a kabel vyjměte.
 8. Zvedněte západku konektoru, který přichycuje kabel podsvícení klávesnice ke konektoru na základní desce, a kabel vyjměte.
 9. Zvedněte klávesnici z počítače.



1 šrouby (4)	2 konektor kabelu podsvícení klávesnice
3 konektor kabelu klávesnice	4 západky klávesnice (6)
5 klávesnice	

Montáž klávesnice

1. Řiďte se pokyny v části [Než začnete](#).
2. Nasuňte kabel klávesnice do konektoru na základní desce. Zatlačte na západku konektoru a upevněte kabel ke konektoru na základní desce.
3. Nasuňte kabel podsvícení klávesnice do konektoru na základní desce. Zatlačte na západku konektoru a upevněte kabel ke konektoru na základní desce.
4. Zarovnejte šest výčnělků na klávesnici se štěrbinami v opěrce rukou.
5. Položte klávesnici na opěrku rukou.
6. Namontujte čtyři šrouby, které upevňují klávesnici k opěrce rukou.
7. Nasaďte kryt středního ovládacího panelu (viz část [Nasazení krytu středního ovládacího panelu](#)).
8. Nahrďte baterii (viz část [Výměna baterie](#)).

[Zpět na stránku obsahu](#)

[Zpět na stránku obsahu](#)

Deska ovládání médií

Servisní příručka Dell Studio™ 1745/1747

- [Demontáž desky ovládání médií](#)
- [Výměna desky ovládání médií](#)

VAROVÁNÍ: Před manipulací uvnitř počítače si přečtěte bezpečnostní informace dodané s počítačem. Další informace o vzorových bezpečnostních postupech naleznete na webové stránce **Soulad s předpisy** na adrese www.dell.com/regulatory_compliance.

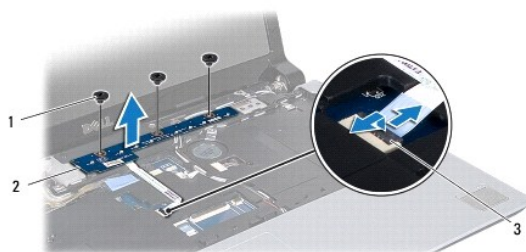
UPOZORNĚNÍ: Opravy počítače smí provádět pouze kvalifikovaný servisní technik. Na škody způsobené servisním zásahem, který nebyl schválen společností Dell™, se nevztahuje záruka.

UPOZORNĚNÍ: Elektrostatickému výboji předejdete použitím uzemňovacího náramku nebo opakovaným dotýkáním se nenatřeného kovového povrchu (například konektoru na počítači).

UPOZORNĚNÍ: Chcete-li zabránit poškození základní desky, musíte před provedením servisního zásahu na počítači vyjmout baterii z vyhrazeného prostoru ([Vyjmutí baterie](#)).

Demontáž desky ovládání médií

1. Řiďte se pokyny v části [Než začnete](#).
2. Vyjměte baterii (viz část [Vyjmutí baterie](#)).
3. Vyjměte kryt středního ovládacího panelu (viz část [Odebrání krytu středního ovládacího panelu](#)).
4. Demontujte klávesnici (viz část [Demontáž klávesnice](#)).
5. Demontujte tři šrouby, které upevňují desku ovládání médií k základně počítače.
6. Zvednutím západky konektoru uvolněte kabel desky ovládání médií z konektoru kabelu desky ovládání médií na základní desce.
7. Vyjměte desku ovládání médií ze základny počítače.



1	šrouby (3)	2	deska ovládání médií
3	konektor kabelu desky ovládání médií		

Výměna desky ovládání médií

1. Řiďte se pokyny v části [Než začnete](#).
2. Vyrovnajte otvory pro šrouby na desce ovládání médií s otvory pro šrouby v základně počítače.
3. Namontujte tři šrouby, které upevňují desku ovládání médií k základně počítače.
4. Nasuňte kabel desky kontroly médií na konektor kabelu desky kontroly médií na základní desce a zatlačením na západku konektoru kabel ke konektoru upevněte.
5. Vložte klávesnici (viz část [Montáž klávesnice](#)).

6. Nasaďte kryt středního ovládacího panelu (viz část [Nasazení krytu středního ovládacího panelu](#)).
7. Vložte baterii (viz část [Výměna baterie](#)).

[Zpět na stránku obsahu](#)

[Zpět na stránku obsahu](#)

Paměťové moduly

Servisní příručka Dell Studio™ 1745/1747

- [Vyjmutí paměťových modulů](#)
- [Nasazení paměťových modulů](#)

VAROVÁNÍ: Před manipulací uvnitř počítače si přečtěte bezpečnostní informace dodané s počítačem. Další informace o vzorových bezpečnostních postupech naleznete na webové stránce [Soulad s předpisy](#) na adrese www.dell.com/regulatory_compliance.

UPOZORNĚNÍ: Opravy počítače smí provádět pouze kvalifikovaný servisní technik. Na škody způsobené servisním zásahem, který nebyl schválen společností Dell™, se nevztahuje záruka.

UPOZORNĚNÍ: Elektrostatickému výboji předejdete použitím uzemňovacího náramku nebo opakovaným dotýkáním se nenatřeného kovového povrchu (například konektoru na počítači).

UPOZORNĚNÍ: Chcete-li zabránit poškození základní desky, musíte před provedením servisního zásahu na počítači vyjmout baterii z vyhrazeného prostoru ([Vyjmutí baterie](#)).

Paměť počítače můžete navýšit instalací paměťových modulů na systémovou desku. Více informací o pamětech podporovaných vaším počítačem naleznete v části „Technické údaje“ v *Instalační příručce*.

POZNÁMKA: Paměťové moduly zakoupené od společnosti Dell™ jsou kryty zárukou poskytovanou na počítač.

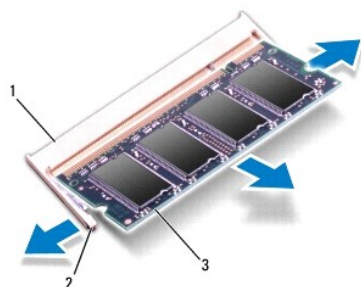
Počítač je vybaven dvěma uživatelsky přístupnými patičkami SODIMM a sloty DDR III A a DDR III B, které jsou přístupné ze spodní strany počítače.

Vyjmutí paměťových modulů

1. Řiďte se pokyny v části [Než začnete](#).
2. Vyjměte baterii (viz část [Vyjmutí baterie](#)).
3. Sejměte spodní kryt (viz část [Sejmutí spodního krytu](#)).

UPOZORNĚNÍ: Chcete-li předejít poškození konektoru paměťového modulu, nepoužívejte k roztažení zajišťovacích spon paměťového modulu žádné nástroje.

4. Prsty opatrně roztáhněte zajišťovací spony na každém konci modulu tak, aby modul lehce vyskočil.
5. Vyjměte paměťový modul z konektoru.




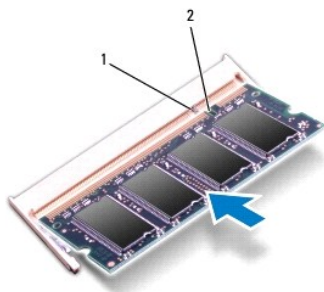
1	konektor paměťového modulu	2	zajišťovací spony (2)
3	paměťový modul		

Nasazení paměťových modulů

UPOZORNĚNÍ: Potřebujete-li nainstalovat paměťové moduly do dvou konektorů, nainstalujte paměťový modul do konektoru s označením „DDR III A“ dříve, než nainstalujete paměťový modul do konektoru s označením „DDR III B“.

1. Řiďte se pokyny v části [Než začnete](#).
2. Zarovnejte zářez na hraně paměťového modulu se západkou na slotu konektoru paměťového modulu.
3. Tlakem zasuňte modul pod úhlem 45 stupňů do slotu a poté jej stiskněte směrem dolů, dokud nezapadne na místo. Pokud neuslyšíte zaklapnutí, modul vyjměte a poté jeho instalaci zopakujte.

 **POZNÁMKA:** Nebude-li paměťový modul nainstalován správně, počítač se nemusí spustit.



1	západka	2	výřez
---	---------	---	-------

4. Nasaďte spodní kryt (viz část [Nasazení spodního krytu](#)).
5. Nasaďte baterii (viz část [Výměna baterie](#)), nebo připojte napájecí adaptér do počítače a elektrické zásuvky.
6. Zapněte počítač.

Počítač při spuštění nalezne další paměťový modul a automaticky aktualizuje informace o konfiguraci systému.

Chcete-li ověřit velikost paměti instalované v počítači, klepněte na tlačítko **Start**  → **Nápověda a podpora** → **Systémové informace Dell**.

[Zpět na stránku obsahu](#)

[Zpět na stránku obsahu](#)

Bezdrátová karta Mini-Card

Servisní příručka Dell Studio™ 1745/1747

- [Vyjmutí karty Mini-Card](#)
- [Vkládání karty Mini-Card](#)

VAROVÁNÍ: Před manipulací uvnitř počítače si přečtěte bezpečnostní informace dodané s počítačem. Další informace o vzorových bezpečnostních postupech naleznete na webové stránce **Soulad s předpisy** na adrese www.dell.com/regulatory_compliance.

UPOZORNĚNÍ: Opravy počítače smí provádět pouze kvalifikovaný servisní technik. Na škody způsobené servisním zásahem, který nebyl schválen společností Dell™, se nevztahuje záruka.

UPOZORNĚNÍ: Elektrostatickému výboji předejdete použitím uzemňovacího náramku nebo opakovaným dotýkáním se nenatřeného kovového povrchu (například konektoru na počítači).

UPOZORNĚNÍ: Chcete-li zabránit poškození základní desky, musíte před provedením servisního zásahu na počítači vyjmout baterii z vyhrazeného prostoru ([Vyjmutí baterie](#)).

UPOZORNĚNÍ: Když není karta Mini-Card v počítači, uchovávejte ji v ochranném antistatickém obalu (viz část „Ochrana před elektrostatickým výbojem“ v bezpečnostních informacích dodaných s počítačem).

POZNÁMKA: Společnost Dell nezaručuje kompatibilitu ani neposkytuje podporu pro karty Mini-Card získané z jiných zdrojů než od společnosti Dell.

Pokud jste si objednali počítač s bezdrátovou kartou Mini-Cards, je karta již nainstalovaná.

Počítač podporuje slot pro kartu Mini-Card plné výšky a dva sloty pro kartu Mini-Card poloviční výšky:

- 1 Jeden slot pro kartu Mini-Card plné výšky pro mobilní širokopásmové připojení nebo síť WWAN.
- 1 Jeden slot pro kartu Mini-Card poloviční výšky pro bezdrátovou místní síť (WLAN) nebo technologii WiMax.
- 1 Jeden slot pro kartu Mini-Card poloviční výšky pro modul televizního tuneru.

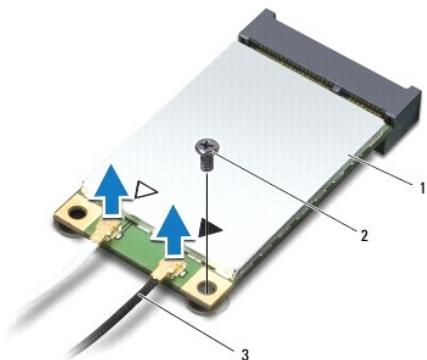
POZNÁMKA: V závislosti na konfiguraci systému při jeho prodeji mohou či nemusí mít sloty karet Mini-Card tyto karty již nainstalovány.

Vyjmutí karty Mini-Card

- 1 Řiďte se pokyny v části [Než začnete](#).
- 2 Vyjměte baterii (viz část [Vyjmutí baterie](#)).
- 3 Sejměte spodní kryt (viz část [Sejmutí spodního krytu](#)).

UPOZORNĚNÍ: Při odpojování kabelu držte konektor nebo pásek pro vytahování, nikoli samotný kabel. Některé kabely jsou vybaveny konektory s pojistkami. Pokud rozpojujete tento typ kabelu, před rozpojením kabelu pojistky stiskněte. Při odtahování konektorů od sebe je udržujte rovnoměrně seřizené, abyste neohnuli kolíky konektorů. Také se před zapojením kabelu ujistěte, že jsou oba konektory správně nasměrovány a zarovnané.

- 4 Odpojte anténní kabely od karty Mini-Card.



1 | karta Mini-Card | 2 | zajišťovací šroub | 3 | konektory anténního kabelu (2)

5. Demontujte šroub, který připevňuje kartu Mini-Card ke konektoru základní desky.
6. Vyměňte kartu Mini-Card z konektoru systémové desky.



Vkládání karty Mini-Card

1. Řiďte se pokyny v části [Než začnete](#).
2. Vyměňte novou kartu Mini-Card z obalu.

UPOZORNĚNÍ: Pevně zatlačte na kartu, aby se zasunula na své místo. Použijete-li nepřiměřenou sílu, můžete poškodit konektor.


UPOZORNĚNÍ: Konektory jsou opatřeny výčnělkem, aby bylo zajištěno jejich správné připojení. Pokud ucítíte odpor, zkontrolujte konektory na kartě a na systémové desce a kartu znovu vyrovnejte.

UPOZORNĚNÍ: Chcete-li se vyhnout poškození karty Mini-Card, nikdy kabely neukládejte pod kartu.

3. Vložte konektor karty Mini-Card pod úhlem 45 stupňů do příslušného konektoru systémové desky. Konektor karty WLAN je označen **WLAN** a tak dále.
4. Zatlačte druhý konec karty Mini-Card do slotu na systémové desce a našroubujte zajišťovací šroub, který upevňuje kartu Mini-Card ke konektoru základní desky.
5. Připojte příslušné anténní kabely ke kartě Mini-Card, kterou instalujete. Následující tabulka uvádí barevné schéma anténních kabelů pro všechny karty Mini-Card podporované vaším počítačem.

Konektory na kartě Mini-Card	Barevné schéma anténních kabelů
WWAN (2 anténní kabely)	
Hlavní WWAN (bílý trojúhelník)	bílá s šedým proužkem
Pomocný WWAN (černý trojúhelník)	černá s šedým proužkem
WLAN (2 anténní kabely)	
Hlavní WLAN (bílý trojúhelník)	bílá
Pomocný WLAN (černý trojúhelník)	černá
Televizní tuner (1 anténní kabel)	černá

6. Nepoužité anténní kabely uschovejte v ochranném mylarovém pouzdře.
7. Nasaďte spodní kryt (viz část [Nasazení spodního krytu](#)).
8. Vložte baterii (viz část [Výměna baterie](#)).
9. Nainstalujte ovladače a nástroje do počítače podle potřeby. Další informace získáte v *Průvodci technologiemi Dell*.

 **POZNÁMKA:** Pokud instalujete bezdrátovou kartu Mini-Card z jiného zdroje než od společnosti Dell, je nutné nainstalovat příslušné ovladače a programy. Další obecné informace o ovladačích získáte v *Průvodci technologiemi Dell*.

[Zpět na stránku obsahu](#)

[Zpět na stránku obsahu](#)

Optická jednotka

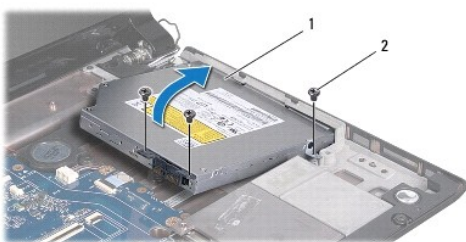
Servisní příručka Dell Studio™ 1745/1747

- [Vyjmutí optické jednotky](#)
- [Montáž optické jednotky](#)

- VAROVÁNÍ:** Před manipulací uvnitř počítače si přečtěte bezpečnostní informace dodané s počítačem. Další informace o vzorových bezpečnostních postupech naleznete na webové stránce **Soulad s předpisy** na adrese www.dell.com/regulatory_compliance.
- UPOZORNĚNÍ:** Opravy počítače smí provádět pouze kvalifikovaný servisní technik. Na škody způsobené servisním zásahem, který nebyl schválen společností Dell™, se nevztahuje záruka.
- UPOZORNĚNÍ:** Elektrostatickému výboji předejdete použitím uzemňovacího náramku nebo opakovaným dotýkáním se nenatřeného kovového povrchu (například konektoru na počítači).
- UPOZORNĚNÍ:** Chcete-li zabránit poškození základní desky, musíte před provedením servisního zásahu na počítači vyjmout baterii z vyhrazeného prostoru ([Vyjmutí baterie](#)).

Vyjmutí optické jednotky

1. Řiďte se pokyny v části [Než začnete](#).
2. Vyjměte baterii (viz část [Vyjmutí baterie](#)).
3. Vyjměte kryt středního ovládacího panelu (viz část [Odebrání krytu středního ovládacího panelu](#)).
4. Demontujte klávesnici (viz část [Demontáž klávesnice](#)).
5. Demontujte desku ovládání médií (viz část [Demontáž desky ovládání médií](#)).
6. Demontujte opěrku rukou (viz část [Demontáž opěrky rukou](#)).
7. Demontujte desku čtečky multimediálních karet (viz část [Demontáž desky čtečky multimediálních karet](#)).
8. Demontujte tři šrouby, které upevňují optickou jednotku k základně počítače.
9. Zvednutím optické jednotky ji odpojte z konektoru na základní desce.
10. Vyjměte optickou jednotku ze základny počítače.



1	optická jednotka	2	šrouby (3)
---	------------------	---	------------

11. Odpojte mezikus od optické jednotky.



1	mezikus
---	---------

Montáž optické jednotky

1. Řiďte se pokyny v části [Než začnete](#).
2. Připojte mezikus k optické jednotce.
3. Zarovnejte konektor na optické jednotce s konektorem na základní desce a zatlačte na optickou jednotku, dokud nebude plně usazena.
4. Namontujte tři šrouby, které upevní optickou jednotku k základně počítače.
5. Namontujte desku čtečky multimediálních karet (viz část [Výměna čtečky multimediálních karet](#)).
6. Namontujte opěrku rukou (viz část [Montáž opěrky rukou](#)).
7. Namontujte desku čtečky multimediálních karet (viz část [Výměna desky ovládání médií](#)).
8. Vložte klávesnici (viz část [Montáž klávesnice](#)).
9. Nasaďte kryt středního ovládacího panelu (viz část [Nasazení krytu středního ovládacího panelu](#)).
10. Vložte baterii (viz část [Výměna baterie](#)).

[Zpět na stránku obsahu](#)

[Zpět na stránku obsahu](#)

Opěrka rukou

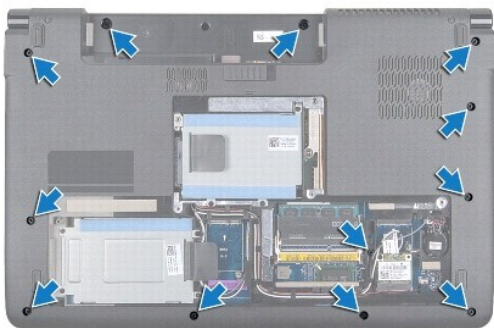
Servisní příručka Dell Studio™ 1745/1747

- [Demontáž opěrky rukou](#)
- [Montáž opěrky rukou](#)

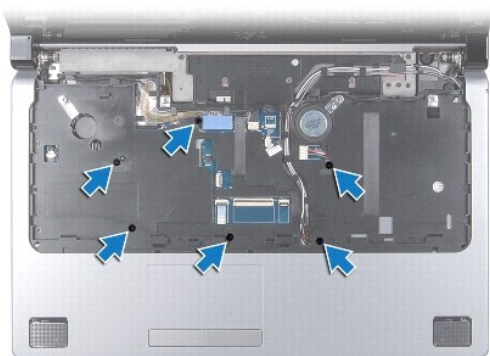
- VAROVÁNÍ:** Před manipulací uvnitř počítače si přečtěte bezpečnostní informace dodané s počítačem. Další informace o vzorových bezpečnostních postupech naleznete na webové stránce **Soulad s předpisy** na adrese www.dell.com/regulatory_compliance.
- UPOZORNĚNÍ:** Opravy počítače smí provádět pouze kvalifikovaný servisní technik. Na škody způsobené servisním zásahem, který nebyl schválen společností Dell™, se nevztahuje záruka.
- UPOZORNĚNÍ:** Elektrostatickému výboji předejdete použitím uzemňovacího náramku nebo opakovaným dotýkáním se nenatřeného kovového povrchu (například konektoru na počítači).
- UPOZORNĚNÍ:** Chcete-li zabránit poškození základní desky, musíte před provedením servisního zásahu na počítači vyjmout baterii z vyhrazeného prostoru ([Vyjmutí baterie](#)).

Demontáž opěrky rukou

1. Řiďte se pokyny v části [Než začnete](#).
2. Stiskněte a vysuňte všechny nainstalované karty ze slotu ExpressCard nebo z čtečky multimediálních karet 8-v-1.
3. Vyjměte baterii (viz část [Vyjmutí baterie](#)).
4. Sejměte spodní kryt (viz část [Sejmutí spodního krytu](#)).
5. Odpojte anténní kabely od karet Mini-Card (viz část [Vyjmutí karty Mini-Card](#)).
6. Odpojte kabel sestavy subwooferu od konektoru kabelu sestavy subwooferu na základní desce.
7. Demontujte dvanáct šroubů ze základny počítače.

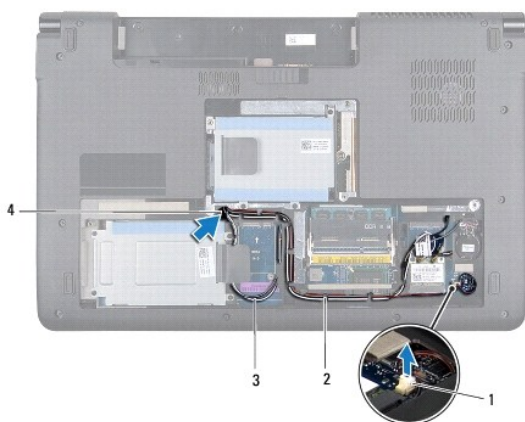


8. Vyjměte kryt středního ovládacího panelu (viz část [Odebrání krytu středního ovládacího panelu](#)).
9. Demontujte klávesnici (viz část [Demontáž klávesnice](#)).
10. Demontujte desku ovládání médií (viz část [Demontáž desky ovládání médií](#)).
11. Demontujte šest šroubů opěrky rukou.

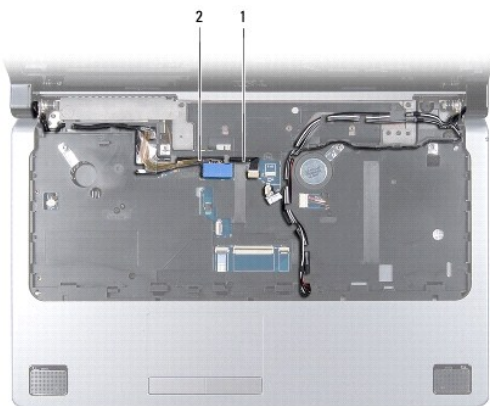


⚠ **UPOZORNĚNÍ:** Konektory přikryjte plastovou zásepkou. Předejdete tak jejich poškození.

12. Odpojte kabel displeje, kabel kamery, kabel tlačítka napájení a kabel dotykového panelu z odpovídajících konektorů na základní desce.
13. Poznamenejte si směrování anténního kabelu a kabelu subwooferu, kabely opatrně uvolněte z vodiček a vyjměte je skrz slot.
14. Poznamenejte si směrování kabelu displeje, kabelu tlačítka napájení a kabelu kamery a kabely opatrně uvolněte z vodiček.



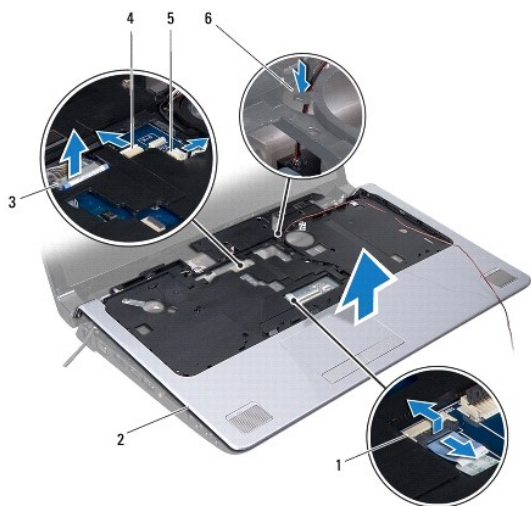
1	konektor kabelu sestavy subwooferu	2	vodička
3	anténní kabely	4	slot směrování kabelu



1	kabel kamery	2	kabel displeje
---	--------------	---	----------------

⚠ UPOZORNĚNÍ: Opěrku rukou od základny počítače oddělujte opatrně, tak abyste ji nepoškodili.

15. Ve směru od levého či pravého okraje opěrky oddělte prsty opěrku rukou od základny počítače.
16. Uvolněte kabel sestavy subwooferu skrz slot v opěrce rukou.
17. Vyměňte opěrku rukou ze základny počítače.



1 konektor kabelu dotykového panelu	2 opěrka rukou
3 konektor kabelu displeje	4 konektor kabelu kamery
5 konektor kabelu vypínače	6 slot kabelu sestavy subwooferu

Montáž opěrky rukou

1. Řiďte se pokyny v části [Než začnete](#).
2. Vedďte kabel sestavy subwooferu skrz slot v opěrce rukou.
3. Vyrovnajte opěrku rukou se základnou počítače a jemně ji vtlačte na místo.
4. Vedďte anténní kabely, kabel displeje, kabel tlačítka napájení a kabel subwooferu vodičky.
5. Připojte kabel displeje, kabel kamery, kabel tlačítka napájení a kabel dotykového panelu k odpovídajícím konektorům na základní desce.
6. Namontujte šest šroubů opěrky rukou.
7. Namontujte desku čtečky multimediálních karet (viz část [Výměna desky ovládání médií](#)).
8. Vložte klávesnici (viz část [Montáž klávesnice](#)).
9. Nasaďte kryt středního ovládacího panelu (viz část [Nasazení krytu středního ovládacího panelu](#)).
10. Namontujte dvanáct šroubů ve spodní části počítače.
11. Připojte anténní kabely ke kartám Mini-Card (viz část [Vkládání karty Mini-Card](#)).
12. Připojte kabel sestavy subwooferu ke konektoru kabelu sestavy subwooferu na základní desce.
13. Nasaďte spodní kryt (viz část [Nasazení spodního krytu](#)).
14. Vložte baterii (viz část [Výměna baterie](#)).

15. Znovu nainstalujte všechny vyjmuté karty do slotu ExpressCard nebo do čtečky multimediálních karet 8-v-1.

[Zpět na stránku obsahu](#)

[Zpět na stránku obsahu](#)

Deska tlačítka napájení

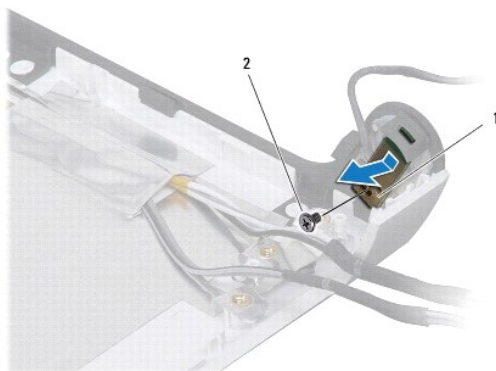
Servisní příručka Dell Studio™ 1745/1747

- [Demontáž desky tlačítka napájení](#)
- [Montáž desky tlačítka napájení](#)

- VAROVÁNÍ:** Před manipulací uvnitř počítače si přečtěte bezpečnostní informace dodané s počítačem. Další informace o vzorových bezpečnostních postupech naleznete na webové stránce **Soulad s předpisy** na adrese www.dell.com/regulatory_compliance.
- UPOZORNĚNÍ:** Opravy počítače smí provádět pouze kvalifikovaný servisní technik. Na škody způsobené servisním zásahem, který nebyl schválen společností Dell™, se nevztahuje záruka.
- UPOZORNĚNÍ:** Elektrostatickému výboji předejdete použitím uzemňovacího náramku nebo opakovaným dotýkáním se nenatřeného kovového povrchu (například konektoru na počítači).
- UPOZORNĚNÍ:** Chcete-li zabránit poškození základní desky, musíte před provedením servisního zásahu na počítači vyjmout baterii z vyhrazeného prostoru ([Vyjmutí baterie](#)).

Demontáž desky tlačítka napájení

1. Řiďte se pokyny v části [Než začnete](#).
2. Vyjměte baterii (viz část [Vyjmutí baterie](#)).
3. Sejměte spodní kryt (viz část [Sejmutí spodního krytu](#)).
4. Odpojte anténní kabely od karet Mini-Card (viz část [Vyjmutí karty Mini-Card](#)).
5. Odpojte kabel sestavy subwooferu od konektoru kabelu sestavy subwooferu na základní desce (viz část [Demontáž opěrky rukou](#)).
6. Vyjměte kryt středního ovládacího panelu (viz část [Odebrání krytu středního ovládacího panelu](#)).
7. Demontujte klávesnici (viz část [Demontáž klávesnice](#)).
8. Demontujte desku ovládání médií (viz část [Demontáž desky ovládání médií](#)).
9. Odmontujte sestavu displeje (viz část [Demontáž sestavy displeje](#)).
10. Vyjměte panel displeje (viz část [Demontáž panelu displeje](#)).
11. Vyšroubujte šroub, který připevňuje desku tlačítka napájení ke krytu displeje.
12. Uvolněte desku tlačítka napájení z výřezu na krytu displeje a desku z krytu demontujte.



1	deska tlačítka napájení	2	šroub
---	-------------------------	---	-------

Montáž desky tlačítka napájení

1. Řiďte se pokyny v části [Než začnete](#).
2. Upevněte desku tlačítka napájení pomocí výřezu na krytu displeje.
3. Namontujte šroub, který připevňuje desku tlačítka napájení ke krytu displeje.
4. Namontujte panel displeje (viz část [Montáž panelu displeje](#)).
5. Namontujte sestavu displeje (viz část [Nasazení sestavy displeje](#)).
6. Namontujte desku čtečky multimediálních karet (viz část [Výměna desky ovládacího panelu](#)).
7. Vložte klávesnici (viz část [Montáž klávesnice](#)).
8. Nasaďte kryt středního ovládacího panelu (viz část [Nasazení krytu středního ovládacího panelu](#)).
9. Připojte kabel sestavy subwooferu ke konektoru kabelu sestavy subwooferu na základní desce (viz část [Montáž opěrky rukou](#)).
10. Připojte anténní kabely ke kartám Mini-Card (viz část [Vkládání karty Mini-Card](#)).
11. Nasaďte spodní kryt (viz část [Nasazení spodního krytu](#)).
12. Vložte baterii (viz část [Výměna baterie](#)).

[Zpět na stránku obsahu](#)

[Zpět na stránku obsahu](#)

Baterie

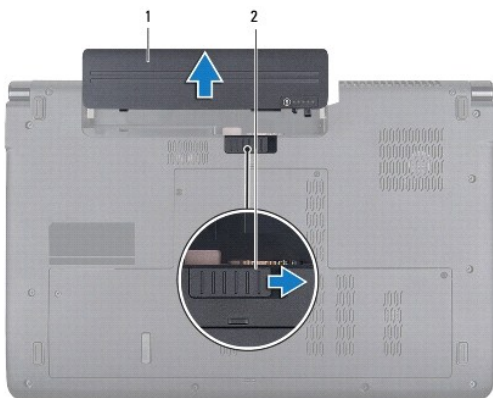
Servisní příručka Dell Studio™ 1745/1747

- [Vyjmutí baterie](#)
- [Výměna baterie](#)

- ⚠ **VAROVÁNÍ:** Před manipulací uvnitř počítače si přečtěte bezpečnostní informace dodané s počítačem. Další informace o vzorových bezpečnostních postupech naleznete na webové stránce **Soulad s předpisy** na adrese www.dell.com/regulatory_compliance.
- ⚠ **UPOZORNĚNÍ:** Opravy počítače smí provádět pouze kvalifikovaný servisní technik. Na škody způsobené servisním zásahem, který nebyl schválen společností Dell™, se nevztahuje záruka.
- ⚠ **UPOZORNĚNÍ:** Elektrostatickému výboji předejdete použitím uzemňovacího náramku nebo opakovaným dotýkáním se nenatřeného kovového povrchu (například konektoru na počítači).
- ⚠ **UPOZORNĚNÍ:** Chcete-li se vyhnout poškození počítače, používejte pouze baterii, která byla vytvořena pro tento počítač Dell. Nepoužívejte baterie vytvořené pro jiné počítače Dell.

Vyjmutí baterie

1. Vypněte počítač a obraťte jej.
2. Posouvajte západku pro uvolnění baterie, dokud nezapadne na místo.
3. Vysuňte baterii z přihrádky.



1	baterie	2	uvolňovací západka baterie
---	---------	---	----------------------------

Výměna baterie

Zasuňte baterii do pozice, dokud nezapadne na místo.

[Zpět na stránku obsahu](#)

[Zpět na stránku obsahu](#)

Reproduktory

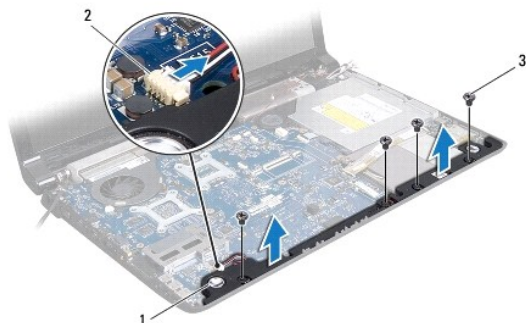
Servisní příručka Dell Studio™ 1745/1747

- [Vyjmutí reproduktorů](#)
- [Zasazení reproduktorů](#)

- VAROVÁNÍ:** Před manipulací uvnitř počítače si přečtěte bezpečnostní informace dodané s počítačem. Další informace o vzorových bezpečnostních postupech naleznete na webové stránce **Soulad s předpisy** na adrese www.dell.com/regulatory_compliance.
- UPOZORNĚNÍ:** Opravy počítače smí provádět pouze kvalifikovaný servisní technik. Na škody způsobené servisním zásahem, který nebyl schválen společností Dell™, se nevztahuje záruka.
- UPOZORNĚNÍ:** Elektrostatickému výboji předejdete použitím uzemňovacího náramku nebo opakovaným dotýkáním se nenatřeného kovového povrchu (například konektoru na počítači).
- UPOZORNĚNÍ:** Chcete-li zabránit poškození základní desky, musíte před provedením servisního zásahu na počítači vyjmout baterii z vyhrazeného prostoru ([Vyjmutí baterie](#)).

Vyjmutí reproduktorů

1. Řiďte se pokyny v části [Než začnete](#).
2. Vyjměte baterii (viz část [Vyjmutí baterie](#)).
3. Vyjměte kryt středního ovládacího panelu (viz část [Odebrání krytu středního ovládacího panelu](#)).
4. Demontujte klávesnici (viz část [Demontáž klávesnice](#)).
5. Demontujte desku ovládání médií (viz část [Demontáž desky ovládání médií](#)).
6. Demontujte opěrku rukou (viz část [Demontáž opěrky rukou](#)).
7. Odpojte kabel reproduktoru od konektoru kabelu reproduktoru na základní desce.
8. Demontujte čtyři šrouby, které připevňují reproduktory k základně počítače.
9. Reproduktory zvedněte ze základny počítače.



1	reproduktory (2)	2	konektor kabelu reproduktoru
3	šrouby (4)		

Zasazení reproduktorů

1. Řiďte se pokyny v části [Než začnete](#).
2. Položte reproduktory na základnu počítače a namontujte čtyři šrouby, které je připevňují k základně počítače.

3. Připojte kabel reproduktoru ke konektoru kabelu reproduktoru na základní desce.
4. Namontujte opěrku rukou [Montáž opěrky rukou](#).
5. Namontujte desku čtečky multimediálních karet (viz část [Výměna desky ovládání médií](#)).
6. Vložte klávesnici (viz část [Montáž klávesnice](#)).
7. Nasaďte kryt středního ovládacího panelu (viz část [Nasazení krytu středního ovládacího panelu](#)).
8. Vložte baterii (viz část [Výměna baterie](#)).

[Zpět na stránku obsahu](#)

[Zpět na stránku obsahu](#)

Sestava subwooferu

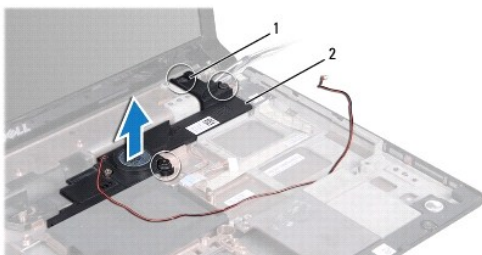
Servisní příručka Dell Studio™ 1745/1747

- [Demontáž sestavy subwooferu](#)
- [Montáž sestavy subwooferu](#)

- VAROVÁNÍ:** Před manipulací uvnitř počítače si přečtěte bezpečnostní informace dodané s počítačem. Další informace o vzorových bezpečnostních postupech naleznete na webové stránce **Soulad s předpisy** na adrese www.dell.com/regulatory_compliance.
- UPOZORNĚNÍ:** Opravy počítače smí provádět pouze kvalifikovaný servisní technik. Na škody způsobené servisním zásahem, který nebyl schválen společností Dell™, se nevztahuje záruka.
- UPOZORNĚNÍ:** Elektrostatickému výboji předejdete použitím uzemňovacího náramku nebo opakovaným dotýkáním se nenatřeného kovového povrchu (například konektoru na počítači).
- UPOZORNĚNÍ:** Chcete-li zabránit poškození základny desky, musíte před provedením servisního zásahu na počítači vyjmout baterii z vyhrazeného prostoru ([Vyjmutí baterie](#)).

Demontáž sestavy subwooferu

1. Řiďte se pokyny v části [Než začnete](#).
2. Vyjměte baterii (viz část [Vyjmutí baterie](#)).
3. Postupujte podle pokynů [krok 2](#) až [krok 19](#) v [Vyjmutí systémové desky](#).
4. Uvolněte tři šrouby, které upevňují sestavu subwooferu k základně počítače.
5. Vyjměte sestavu subwooferu ze základny počítače.



1	jisticí šrouby (3)	2	sestava subwooferu
---	--------------------	---	--------------------

Montáž sestavy subwooferu

1. Řiďte se pokyny v části [Než začnete](#).
2. Položte sestavu subwooferu na základnu počítače.
3. Dotáhněte tři šrouby, které upevňují sestavu subwooferu k základně počítače.
4. Postupujte podle pokynů [krok 6](#) až [krok 21](#) v [Nasazení systémové desky](#).
5. Vložte baterii (viz část [Výměna baterie](#)).

[Zpět na stránku obsahu](#)

[Zpět na stránku obsahu](#)

Systemová deska

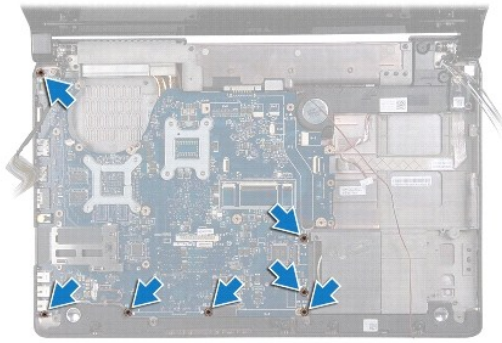
Servisní příručka Dell Studio™ 1745/1747

- [Vyjmutí systémové desky](#)
- [Nasazení systémové desky](#)
- [Zadání kódu servisního štítku do systému BIOS](#)

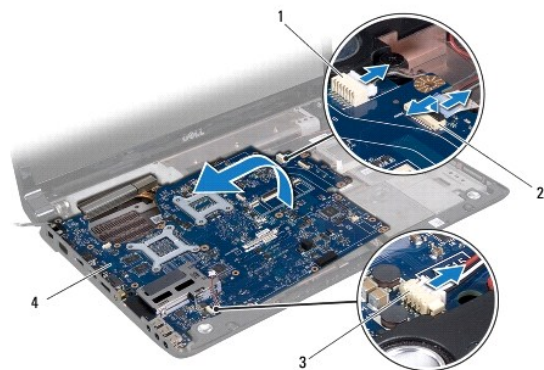
- VAROVÁNÍ:** Před manipulací uvnitř počítače si přečtěte bezpečnostní informace dodané s počítačem. Další informace o vzorových bezpečnostních postupech naleznete na webové stránce [Soulad s předpisy](http://www.dell.com/regulatory_compliance) na adrese www.dell.com/regulatory_compliance.
- UPOZORNĚNÍ:** Opravy počítače smí provádět pouze kvalifikovaný servisní technik. Na škody způsobené servisním zásahem, který nebyl schválen společností Dell™, se nevztahuje záruka.
- UPOZORNĚNÍ:** Elektrostatickému výboji předejdete použitím uzemňovacího náramku nebo opakovaným dotýkáním se nenatřeného kovového povrchu (například konektoru na počítači).
- UPOZORNĚNÍ:** Chcete-li zabránit poškození základní desky, musíte před provedením servisního zásahu na počítači vyjmout baterii z vyhrazeného prostoru ([Vyjmutí baterie](#)).
-

Vyjmutí systémové desky

1. Řiďte se pokyny v části [Než začnete](#).
2. Stiskněte a vysuňte všechny nainstalované karty ze slotu ExpressCard nebo z čtečky multimediálních karet 8-v-1.
3. Vyjměte baterii (viz část [Vyjmutí baterie](#)).
4. Sejměte spodní kryt (viz část [Sejmutí spodního krytu](#)).
5. Vyjměte paměťové moduly (viz část [Vyjmutí paměťových modulů](#)).
6. Vyjměte karty Mini-Card (viz část [Vyjmutí karty Mini-Card](#)).
7. Demontujte pevné disky (viz část [Demontáž pevných disků](#)).
8. Vyjměte knoflíkovou baterii (viz část [Vyjmutí knoflíkové baterie](#)).
9. Demontujte kryt středního ovládacího panelu (viz část [Odebrání krytu středního ovládacího panelu](#)).
10. Demontujte klávesnici (viz část [Demontáž klávesnice](#)).
11. Demontujte desku ovládní médií (viz část [Demontáž desky ovládní médií](#)).
12. Demontujte opěrku rukou (viz část [Demontáž opěrky rukou](#)).
13. Vyjměte kartu Bluetooth (viz část [Demontáž karty rozhraní Bluetooth](#)).
14. Vyjměte ventilátor chlazení (viz část [Vyjmutí ventilátoru chlazení](#)).
15. Demontujte desku čtečky multimediálních karet (viz část [Demontáž desky čtečky multimediálních karet](#)).
16. Vyjměte optickou jednotku (viz část [Vyjmutí optické jednotky](#)).
17. Demontujte sedm šroubů, které připevňují sestavu základní desky k základně počítače.



18. Odpojte kabel reproduktoru, kabel desky USB a kabel napájecího adaptéru z konektorů na základní desce.



1	konektor kabelu napájecího adaptéru	2	konektor kabelu desky USB
3	konektor kabelu reproduktoru	4	systémová deska

19. Zvedněte sestavu základní desky pod úhlem směrem ke straně počítače a ven ze základny počítače.

20. Otočte sestavu základní desky.

21. Vyměňte chladič hlavního procesoru (viz část [Vymutí chladiče centrálního procesoru](#)).

22. Vyměňte chladič procesoru (viz část [Demontáž chladiče grafického procesoru](#)).

23. Demontujte modul procesoru (viz část [Demontáž modulu procesoru](#)).

Nasazení systémové desky

1. Řiďte se pokyny v části [Než začnete](#).

2. Namontujte modul procesoru (viz část [Montáž modulu procesoru](#)).

3. Vložte chladič centrálního procesoru (viz část [Zasazení chladiče centrálního procesoru](#)).

4. Nasaďte chladič procesoru (viz část [Montáž chladiče grafického procesoru](#)).


5. Otočte sestavu základní desky.

6. Položte sestavu základní desky na základnu počítače.


7. Připojte kabel reproduktoru, kabel desky USB a kabel napájecího adaptéru ke konektoru na základní desce.

8. Namontujte sedm šroubů, které připevňují sestavu základní desky k základně počítače.

9. Nasaďte optickou jednotku (viz část [Montáž optické jednotky](#)).
10. Namontujte desku čtečky multimediálních karet (viz část [Výměna čtečky multimediálních karet](#)).
11. Vložte ventilátor chlazení (viz část [Nasazení ventilátoru chlazení](#)).
12. Namontujte kartu Bluetooth (viz část [Montáž karty rozhraní Bluetooth](#)).
13. Namontujte opěrku rukou (viz část [Montáž opěrky rukou](#)).
14. Namontujte desku čtečky multimediálních karet (viz část [Výměna desky ovládání médií](#)).
15. Vložte klávesnici (viz část [Montáž klávesnice](#)).
16. Namontujte kryt středního ovládacího panelu (viz část [Nasazení krytu středního ovládacího panelu](#)).
17. Vložte knoflíkovou baterii (viz část [Výměna knoflíkové baterie](#)).
18. Namontujte pevné disky (viz část [Montáž pevných disků](#)).
19. Vložte karty Mini-Card (viz část [Vkládání karty Mini-Card](#)).
20. Vložte paměťové moduly (viz část [Nasazení paměťových modulů](#)).
21. Namontujte spodní kryt (viz část [Nasazení spodního krytu](#)).
22. Vložte baterii (viz část [Výměna baterie](#)).
23. Znovu nainstalujte všechny vyjmuté karty do slotu ExpressCard nebo do čtečky multimediálních karet 8-v-1.

 **UPOZORNĚNÍ:** Před zapnutím počítače našroubujte všechny šrouby zpět a zajistěte, aby žádné nezůstaly volně uvnitř počítače. Pokud tak neučiníte, může dojít k poškození počítače.

24. Zapněte počítač.

 **POZNÁMKA:** Pokud jste vyměnili základní desku, zadejte do systému BIOS výrobní číslo (Service Tag) náhradní základní desky.

25. Zadejte kód servisního štítku (viz část [Zadání kódu servisního štítku do systému BIOS](#)).

Zadání kódu servisního štítku do systému BIOS

1. Ujistěte se, zda je adaptér střídavého proudu zapojený a zda je správně nainstalována hlavní baterie.
2. Zapněte počítač.
3. Stisknutím klávesy <F2> během režimu POST přejděte do programu pro nastavení systému.
4. Přejděte na kartu Security (Zabezpečení) a zadejte kód servisního štítku do pole **Set Service Tag** (Nastavit servisní štítek).

[Zpět na stránku obsahu](#)

[Zpět na stránku obsahu](#)

Servisní příručka Dell Studio™ 1745/1747



POZNÁMKA: POZNÁMKA označuje důležité informace, které pomáhají lepšímu využití počítače.



UPOZORNĚNÍ: UPOZORNĚNÍ označuje nebezpečí poškození hardwaru nebo ztráty dat a popisuje, jak se lze problému vyhnout.



VAROVÁNÍ: VAROVÁNÍ upozorňuje na možné poškození majetku a riziko úrazu nebo smrti.

Informace v tomto dokumentu mohou být změněny bez předchozího upozornění.
© 2009 Dell Inc. Všechna práva vyhrazena.

Jakákoli reprodukce těchto materiálů bez písemného svolení společnosti Dell Inc. je přísně zakázána.

Ochranné známky použité v tomto textu: *Dell* a logo *DELL* jsou ochrannými známkami společnosti Dell Inc.; *Bluetooth* je registrovanou ochrannou známkou společnosti Bluetooth SIG, Inc. a společnost Dell ji používá v rámci licence; *Microsoft*, *Windows*, *Windows Vista* a logo tlačítka Start systému *Windows Vista* jsou ochranné známky nebo registrované ochranné známky společnosti Microsoft Corporation v USA a dalších zemích.

V tomto dokumentu mohou být použity další ochranné známky a obchodní názvy odkazující na právnické osoby a organizace, které si činí na dané ochranné známky a obchodní názvy produktů nárok. Společnost Dell Inc. se zřeká jakéhokoli zájmu na vlastnictví ochranných známek a obchodních názvů jiných než svých vlastních.

Srpen 2009 Rev. A00

[Zpět na stránku obsahu](#)

[Zpět na stránku obsahu](#)

Sestava anténního kabelu televize

Servisní příručka Dell Studio™ 1745/1747

- [Demontáž sestavy anténního kabelu televize](#)
- [Montáž sestavy anténního kabelu televize](#)

- VAROVÁNÍ:** Před manipulací uvnitř počítače si přečtěte bezpečnostní informace dodané s počítačem. Další informace o vzorových bezpečnostních postupech naleznete na webové stránce **Soulad s předpisy** na adrese www.dell.com/regulatory_compliance.
- UPOZORNĚNÍ:** Opravy počítače smí provádět pouze kvalifikovaný servisní technik. Na škody způsobené servisním zásahem, který nebyl schválen společností Dell™, se nevztahuje záruka.
- UPOZORNĚNÍ:** Elektrostatickému výboji předejdete použitím uzemňovacího náramku nebo opakovaným dotýkáním se nenatřeného kovového povrchu (například konektoru na počítači).
- UPOZORNĚNÍ:** Chcete-li zabránit poškození základní desky, musíte před provedením servisního zásahu na počítači vyjmout baterii z vyhrazeného prostoru ([Vyjmutí baterie](#)).

Demontáž sestavy anténního kabelu televize

1. Řiďte se pokyny v části [Než začnete](#).
2. Vyjměte baterii (viz část [Vyjmutí baterie](#)).
3. Postupujte podle pokynů [krok 2](#) až [krok 19](#) v [Vyjmutí systémové desky](#).
4. Demontujte dva šrouby, které připevňují sestavu anténního kabelu televize k základně počítače.
5. Uvolněte sestavu anténního kabelu televize z vodiček na základně počítače.
6. Vyjměte sestavu anténního kabelu televize ze základny počítače.



1	šrouby (2)	2	sestava anténního kabelu televize
3	vodítka		

Montáž sestavy anténního kabelu televize

1. Řiďte se pokyny v části [Než začnete](#).
2. Vedte sestavu anténního kabelu televize vodičky na základně počítače.
3. Namontujte dva šrouby, které připevňují sestavu anténního kabelu televize k základně počítače.
4. Postupujte podle pokynů [krok 6](#) až [krok 21](#) v [Nasazení systémové desky](#).
5. Vložte baterii (viz část [Výměna baterie](#)).

[Zpět na stránku obsahu](#)

[Zpět na stránku obsahu](#)

Panel USB

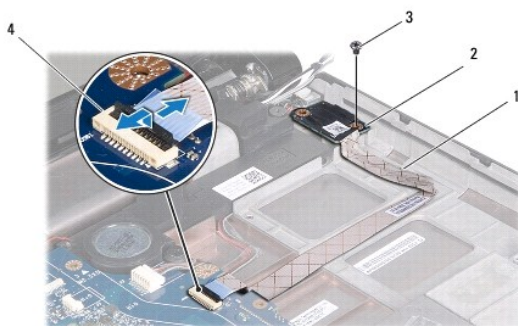
Servisní příručka Dell Studio™ 1745/1747

- [Vyjmutí panelu USB](#)
- [Vrácení panelu USB](#)

- VAROVÁNÍ:** Před manipulací uvnitř počítače si přečtěte bezpečnostní informace dodané s počítačem. Další informace o vzorových bezpečnostních postupech naleznete na webové stránce [Soulad s předpisy](#) na adrese www.dell.com/regulatory_compliance.
- UPOZORNĚNÍ:** Opravy počítače smí provádět pouze kvalifikovaný servisní technik. Na škody způsobené servisním zásahem, který nebyl schválen společností Dell™, se nevztahuje záruka.
- UPOZORNĚNÍ:** Elektrostatickému výboji předejdete použitím uzemňovacího náramku nebo opakovaným dotýkáním se nenatřeného kovového povrchu (například konektoru na počítači).
- UPOZORNĚNÍ:** Chcete-li zabránit poškození základní desky, musíte před provedením servisního zásahu na počítači vyjmout baterii z vyhrazeného prostoru ([Vyjmutí baterie](#)).

Vyjmutí panelu USB

1. Postupujte podle pokynů v části [Než začnete](#).
2. Vyjměte baterii (viz část [Vyjmutí baterie](#)).
3. Vyjměte kryt středního ovládacího panelu (viz část [Odebrání krytu středního ovládacího panelu](#)).
4. Demontujte klávesnici (viz část [Demontáž klávesnice](#)).
5. Demontujte desku ovládání médií (viz část [Demontáž desky ovládání médií](#)).
6. Demontujte opěrku rukou (viz část [Demontáž opěrky rukou](#)).
7. Demontujte desku čtečky multimediálních karet (viz část [Demontáž desky čtečky multimediálních karet](#)).
8. Vyjměte optickou jednotku (viz část [Vyjmutí optické jednotky](#)).
9. Zvednutím západky odpojte kabel desky USB z konektoru kabelu desky USB na základní desce.
10. Demontujte šroub, který připevňuje desku USB k základně počítače.
11. Poznamenejte si vedení kabelu desky USB a kabel vysuňte.
12. Demontujte desku USB ze základny počítače.



1	Kabel panelu USB	2	karta USB
3	šroub	4	konektor kabelu desky USB

Vrácení panelu USB

1. Řiďte se pokyny v části [Než začnete](#).
2. Vyrovnajte otvor v desce USB s výčnělky v základně počítače.
3. Nasaďte šroub, který připevňuje desku USB k základně počítače.
4. Vedte kabel desky USB a zatlačením na západku připojte kabel desky USB ke konektoru kabelu desky USB na základní desce.
5. Nasaďte optickou jednotku (viz část [Montáž optické jednotky](#)).
6. Namontujte desku čtečky multimediálních karet (viz část [Výměna čtečky multimediálních karet](#)).
7. Namontujte opěrku rukou [Montáž opěrky rukou](#)).
8. Namontujte desku čtečky multimediálních karet (viz část [Výměna desky ovládání médií](#)).
9. Vložte klávesnici (viz část [Montáž klávesnice](#)).
10. Nasaďte kryt středního ovládacího panelu (viz část [Nasazení krytu středního ovládacího panelu](#)).
11. Vložte baterii (viz část [Výměna baterie](#)).

[Zpět na stránku obsahu](#)